

SINCE 1908

Solis

ULTRASONIC TO GO EXECUTIVE

Typ/Type/Tipo 7212

Reise-Luftbefeuchter

**Humidificateur d'air
transportable**

Umidificatore da viaggio

Travel-Humidifier

**Luchtbevochtiger
voor op reis**

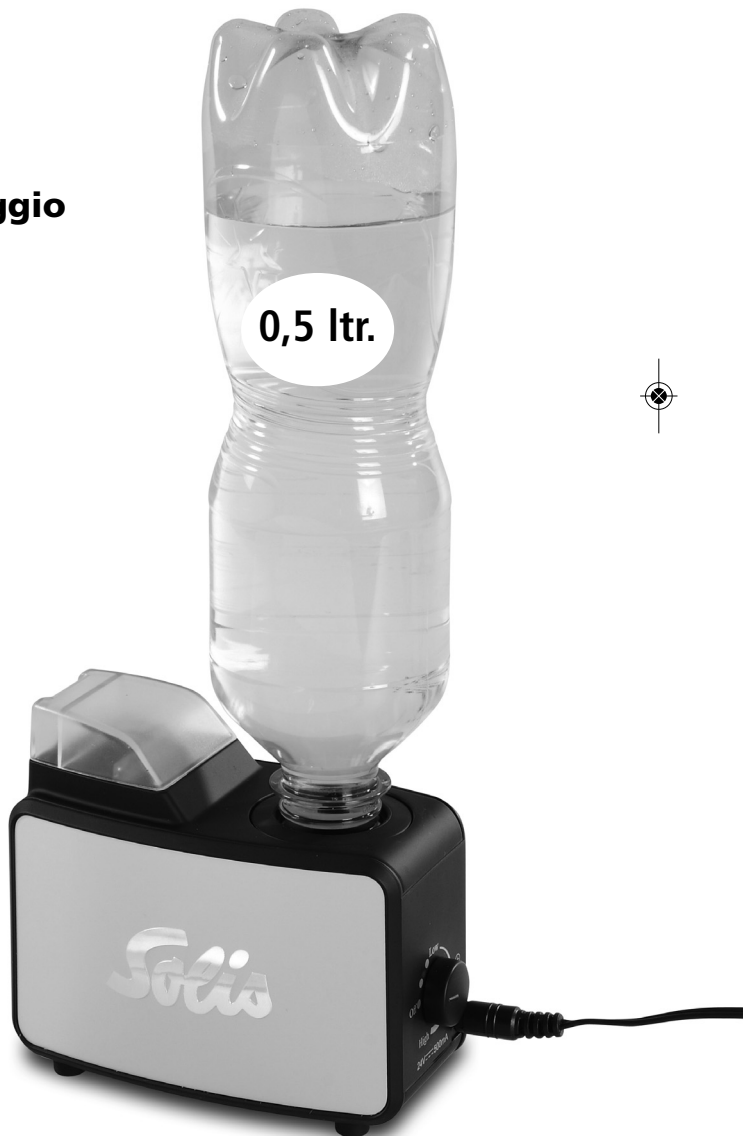
Bedienungsanleitung

Mode d'emploi

Istruzioni per l'uso

User Manual

Gebruiksaanwijzing





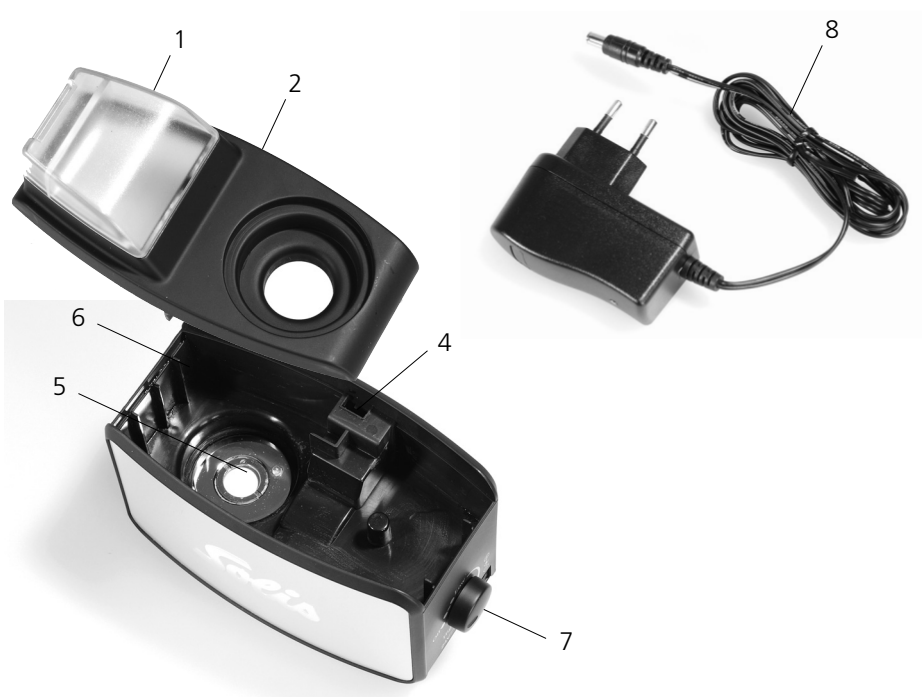
▲ GERÄTEBESCHREIBUNG

1. Nebelausstossdüse
2. Abdeckung
3. Flaschenadapter (2 Stück mit verschiedenen Gewindegrößen)
4. Luftkanal
5. Verneblermembrane
6. Verneblerkammer
7. Befeuchtungs-Regler
8. Netzadapter mit Anschlusskabel



▲ DIE BESONDERHEITEN IHRES ULTRASCHALL-LUFTBEFEUCHTERS

- Handliche Grösse, modernes Design
- Ideal auf Reisen, da für Spannungen von 100 bis 240 Volt geeignet
- Praktisch jede 0,5 Liter PET Flasche kann als Wassertank eingesetzt werden – es sind zwei Flaschenadapter mit verschiedenen Gewindegrössen im Lieferumfang enthalten
- Die Verneblereinheit, welche mit einer Frequenz von 1,7 MHz arbeitet, produziert einen sehr feinen und kühlen Feuchtigkeits-Nebel
- Die Verneblermembrane ist mit einer Schutzschicht überzogen, dies verlängert die Lebensdauer Ihres Luftbefeuchters





▲ WICHTIGE SICHERHEITSHINWEISE

Bitte lesen Sie vor Gebrauch des Luftbefeuchters diese Bedienungsanleitung aufmerksam durch, damit Sie Ihr Gerät kennenlernen und sicher bedienen können. Wir empfehlen, diese Anleitung sorgfältig aufzubewahren und gegebenenfalls bei Weitergabe des Gerätes auch dem neuen Besitzer auszuhandigen.

Bei der Verwendung von elektrischen Geräten sind zu Ihrer eigenen Sicherheit folgende Vorsichtsmassnahmen zu beachten:

1. Um einen Stromschlag zu vermeiden, dürfen weder der Netzadapter noch das Anschlusskabel resp. der Anschlussstecker mit Wasser oder anderen Flüssigkeiten in Kontakt kommen.
2. Prüfen Sie vor der Inbetriebnahme, ob die auf dem Typenschild angegebene Spannung mit Ihrer Netzspannung übereinstimmt. Benützen Sie kein Verlängerungskabel.
3. Verwenden Sie das Gerät nicht, wenn das Gerät selbst, der Netzadapter, das Anschlusskabel oder der Stecker beschädigt sind oder das Gerät anderweitige Störungen aufweist. Führen Sie Reparaturen niemals selbst durch sondern geben Sie das Gerät bei SOLIS oder bei einer von SOLIS autorisierten Servicestelle ab, um es zu überprüfen, reparieren oder mechanisch und elektrisch instand setzen zu lassen.
4. Lassen Sie das Kabel nicht über Tischkanten hängen, damit der Luftbefeuchter nicht heruntergezogen werden kann. Das Gerät könnte beschädigt werden oder Wasser auslaufen.
5. Gerät nie am Kabel tragen oder ziehen. Gerät immer am Netzadapter aus der Steckdose ziehen. Die Hände dürfen dabei niemals nass sein!
6. Achten Sie darauf, dass weder Gerät noch Netzadapter, Anschlusskabel oder Stecker mit heissen Oberflächen wie z.B. einer Herdplatte oder einem Heizkörper in Kontakt kommen.
7. Gerät in grosser Distanz zu Hitzequellen wie Heizkörpern in Betrieb nehmen und nicht direkter Sonne aussetzen.
8. Gerät nicht in unmittelbarer Nähe zu Möbeln oder elektrischen Geräten in Betrieb nehmen, diese könnten durch die austretende Feuchtigkeit beschädigt werden.
9. Luftbefeuchter auch nicht nahe an Fenster oder Vorhänge stellen. Brandgefahr!
10. Gerät auf eine ebene, hitze- und feuchtigkeitsunempfindliche Unterlage stellen.
11. Verwenden Sie das Gerät nicht im Freien.





12. Ziehen Sie immer den Netzadapter, wenn das Gerät ausser Betrieb oder unbeaufsichtigt ist. Gerät niemals in Abwesenheit eingeschaltet lassen. Wir empfehlen den Einsatz eines Fehlerstromschutzschalters (FI-Sicherheitsschalter), um einen zusätzlichen Schutz bei der Verwendung von elektrischen Geräten zu gewährleisten. Es ist ratsam, einen Sicherheitsschalter mit einem Nennfehlerbetriebsstrom von maximal 30 mA zu verwenden. Fachmännischen Rat erhalten Sie bei Ihrem Elektriker.
13. Nehmen Sie keine Änderungen am Gerät, am Netzadapter, Anschlusskabel oder am Stecker vor.
14. Kinder dürfen mit dem Luftbefeuchter nicht spielen und ihn nicht unbeaufsichtigt benutzen. Gerät niemals in einem Raum betreiben, indem sich Kinder aufhalten oder schlafen.
15. Haustiere sollten mit dem Gerät nicht in Kontakt kommen.
16. Personen mit eingeschränkten physischen, sensorischen oder geistigen Fähigkeiten dürfen den Luftbefeuchter nicht benutzen, ausser sie werden durch eine für ihre Sicherheit zuständige Person beaufsichtigt.
17. Bei unsachgemäßem Gebrauch besteht Verletzungsgefahr!
18. Greifen Sie niemals nach einem Gerät, das ins Wasser gefallen ist. Ziehen Sie immer erst den Netzadapter, bevor Sie es aus dem Wasser nehmen. Stromschlaggefahr!
19. Luftbefeuchter niemals so platzieren, dass er ins Wasser fallen könnte (z.B. neben Badewanne, Swimming-Pool, Whirlpool etc.). Stromschlaggefahr!
20. Gerät niemals in feuchter Umgebung wie Badezimmer in Betrieb nehmen.
21. Bei Gewitter Gerät vom Netz trennen und nicht benutzen.
22. Gerät niemals in Räumen mit explosiven oder entflammaren Stoffen bzw. Flüssigkeiten wie z.B. Deo- oder Haarspray benutzen.
23. Niemals scharfe oder spitze Gegenstände bzw. Werkzeug in die Nähe des Geräts bringen. Das Gerät könnte beschädigt werden!
24. Immer reines, frisches und kaltes Leitungswasser benutzen. Keine Duft- oder Zusatzstoffe beimischen!
25. Gerät nur wie in dieser Bedienungsanleitung beschrieben verwenden. Nur mitgeliefertes Zubehör benutzen, falsches Zubehör kann zur Beschädigung des Geräts führen.
26. **Das Gerät ist nur für den häuslichen Gebrauch und nicht für den gewerblichen Einsatz geeignet.**
27. **Das Gerät ist ein Reise-Luftbefeuchter für den gelegentlichen Einsatz unterwegs und ist nicht für den permanenten Einsatz ausgerichtet.**





▲ ERSTE INBETRIEBNAHME

- Der Luftbefeuchter kann bei einer Umgebungstemperatur zwischen 5° und 40°C in Betrieb genommen werden, die relative Raumfeuchtigkeit muss unter 90% liegen.
1. Installieren Sie die Abdeckung und die Nebelausstossdüse auf der Gerätebasis. (Abb. 1)
 2. Nehmen Sie eine 0,5 Liter PET Flasche und füllen Sie diese mit frischem, kaltem Leitungswasser. Die Maximaltemperatur des Wassers darf nicht über 50°C liegen! Geben Sie keine Zusätze in das Wasser! **Achtung:** Die PET-Flasche darf nur maximal 0,5 Liter fassen!
 3. Nehmen Sie den passenden Flaschenadapter (3) und schrauben Sie ihn auf die Flasche (Abb. 2). Drehen Sie dann die Flasche mit dem Flaschenadapter um und stecken Sie Flasche und Flaschenadapter in die Öffnung der Abdeckung. (Abb. 3)
 4. Stecken Sie den Stecker in die Buchse an der Geräteseite und den Netzadapter in die Steckdose. (Abb. 4)
 5. Schalten Sie das Gerät ein, indem Sie den Befeuchtungs-Regler im Uhrzeigersinn drehen. Stellen Sie den Regler auf eine Position zwischen LOW (niedrig) und HIGH (hoch). Je weiter Sie ihn drehen, desto intensiver wird die Luftbefeuchtung, desto mehr Wasser verdunstet.
 6. Wenn die Wasserflasche leer sein sollte, schaltet sich die Verneblereinheit im Verdunster automatisch ab. Sie sollten aber trotzdem den Befeuchtungs-Regler wieder auf „Off“ stellen und den Netzadapter ziehen, sobald Sie bemerken, dass die Wasserflasche leer ist.
 7. Zum Ausschalten bitte den Befeuchtungs-Regler auf „Off“ stellen und den Netzadapter ziehen.
- **Hinweis:** Wenn Sie das Gerät nach längerer Zeit wieder in Betrieb nehmen wollen, spülen Sie die Flasche und die Verneblerkammer mit frischem, kaltem Leitungswasser und giessen Sie dieses weg. Füllen Sie die Wasserflasche stets mit frischem Leitungswasser.



Abb. 1



Abb. 2



Abb. 3



Abb. 4





▲ REINIGUNG UND PFLEGE

- Vor Beginn der Reinigung achten Sie darauf, dass das Gerät ausgeschaltet und der Netzadapter gezogen ist. Das Gerät sollte komplett abgekühlt sein – direkt nach dem Betrieb kann dies 60 Minuten dauern.
- Wischen Sie das Gerät aussen mit einem leicht feuchten Lappen ab. Verwenden Sie keine scharfen oder aggressiven Reinigungsmittel oder Scheuerlappen, Alkohol oder Azeton.
- Bei hartem Leitungswasser kann sich im Verdunster Kalk ablagern. In diesem Fall empfehlen wir
 - Den Luftbefeuchter wöchentlich mit SOLIPOL Flüssigentkalker zu entkalken
 - Das Wasser in der Flasche und in der Verneblerkammer nach jeder Benutzung weg zu giessen bzw. vor jeder neuen Inbetriebnahme frisch zu befüllen.
- Zum Entkalken geben Sie 10 ml SOLIPOL Flüssigentkalkungsmittel im Verhältnis 1:1 mit Wasser verdünnt direkt auf die Verneblermembrane und lassen es 2 bis 5 Minuten einwirken. Mit einer weichen Bürste den Kalk sanft entfernen und die Lösung abgiessen. Mit frischem Leitungswasser spülen und auch dieses abgiessen.
- Das Gerät muss innen komplett trocken sein, bevor Sie die Abdeckung wieder darauf setzen und das Gerät verstauen.
- Lagern Sie Ihr Gerät an einem trockenen, dunklen Platz, am besten in der Originalverpackung.





▲ PROBLEMLÖSUNGEN

- Wenn Ihr Gerät nicht einwandfrei funktioniert, kann dies manchmal ganz einfach zu beseitigende Ursachen haben. Sollte Ihr Gerät mit diesen Tipps allerdings nicht wieder in Gang zu setzen sein, wenden Sie sich bitte an SOLIS oder an eine von SOLIS autorisierte Servicestelle.

Problem	mögliche Ursache	Lösung
Es tritt kein Nebel aus	<ul style="list-style-type: none"> • Netzadapter steckt nicht richtig • Befeuchtungs-Regler ist nicht eingeschaltet • Kein Wasser im Tank bzw. in der Flasche 	<ul style="list-style-type: none"> • Netzadapter fest in die Steckdose stecken, Stecker in die Gerätebuchse stecken • Bitte drehen Sie den Befeuchtungs-Regler nach rechts • Wasser einfüllen
Unangenehmer Geruch	<ul style="list-style-type: none"> • Zuwenig Wasser im Tank • Das Gerät ist ganz neu 	<ul style="list-style-type: none"> • Füllen Sie genug frisches Wasser in die Flasche • Abdeckung abnehmen und für 12 Stunden offen in einer trockenen Umgebung stehen lassen
Hoher Geräuschpegel	<ul style="list-style-type: none"> • Bis zu 35 dB sind normal. Ist das Gerät lauter, steht es evtl. nicht eben auf dem Untergrund 	<ul style="list-style-type: none"> • Bitte auf ebenen, stabilen Untergrund stellen





▲ **ENTSORGUNG**



EU 2002/96/EC

Hinweise zur ordnungsgemässen Entsorgung des Produkts gemäss EU-Richtlinie 2002/96/EC

Das Gerät darf nach Gebrauch nicht als normaler Haushaltsabfall entsorgt werden. Es muss zu einer örtlichen Abfallsammelstelle oder einem Händler gebracht werden, der es fachgerecht entsorgt. Die getrennte Entsorgung von elektrischen und elektronischen Geräten vermeidet im Gegensatz zur nicht fachgerechten Entsorgung mögliche negative Folgen für Umwelt und Gesundheit und ermöglicht die erneute Nutzung und Rezyklierung der Komponenten mit bedeutenden Energie- und Rohstoffeinsparungen. Um die Verpflichtung zur ordnungsgemässen Entsorgung des Geräts deutlich hervorzuheben, ist es mit dem Symbol eines durchgestrichenen Abfallcontainers gekennzeichnet.

Solis of Switzerland AG behält sich das Recht vor, jederzeit technische und optische Veränderungen sowie der Produktverbesserung dienliche Modifikationen vorzunehmen.



SOLIS HELPLINE:

044 874 64 14

(Nur für Kundinnen und Kunden in der Schweiz)

Dieser Artikel zeichnet sich durch Langlebigkeit und Zuverlässigkeit aus. Sollte aber trotzdem einmal eine Funktionsstörung auftreten, rufen Sie uns einfach an. Oftmals lässt sich nämlich eine Panne mit dem richtigen Tipp oder Kniff unkompliziert und einfach wieder beheben, ohne dass Sie das Gerät gleich zur Reparatur einschicken müssen. Wir stehen Ihnen gerne mit Rat und Tat zur Seite.

Bewahren Sie die Originalverpackung dieses Artikels gut auf damit Sie sie für einen eventuell nötigen Transport oder Versand des Produktes verwenden können.

Solis of Switzerland AG

Solis-Haus • CH-8152 Glattbrugg-Zürich • Schweiz
 Telefon +41 44 874 64 54 • Telefax +41 44 874 64 99
 info@solis.ch • www.solis.ch • www.solis.com





▲ TECHNISCHE ANGABEN

Modell-Nr.	SK6366, Typ 7212
Produktbezeichnung	Reise-Luftbefeuchter
Spannung/Frequenz	100-240V~ / 50/60 Hz
Leistung	12 Watt
Abmessungen	12,5 x 8,5 x 6,5 cm
Gewicht	0,28 kg







▲ DESCRIPTION DE L'APPAREIL

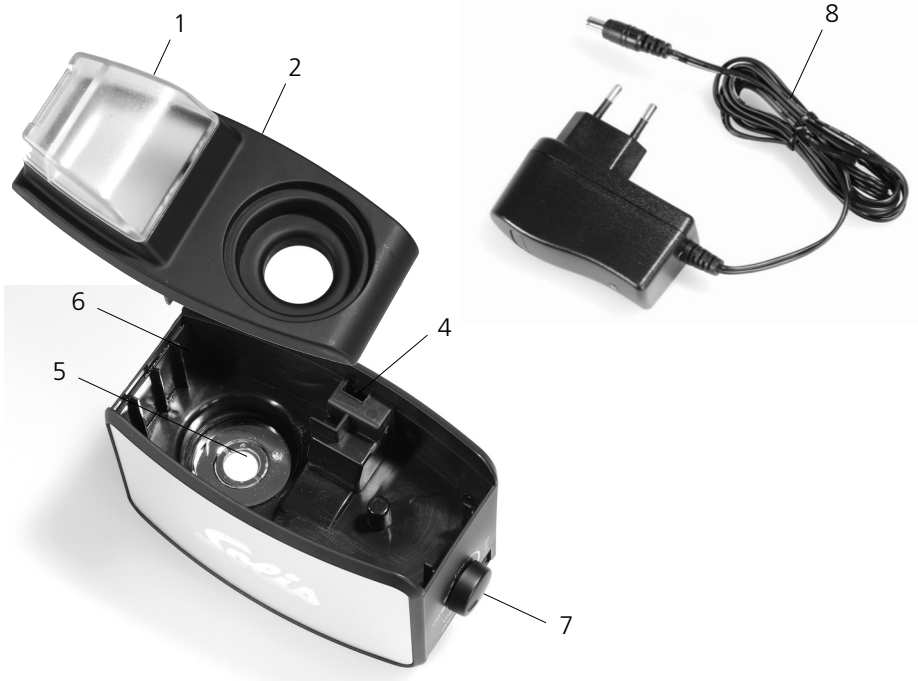
1. Buse d'évaporation
2. Couverture
3. Adaptateur de bouteilles (2 pièces avec filetages différents)
4. Canal d'air
5. Membrane de vaporisation
6. Chambre de vaporisation
7. Régulateur d'humidification
8. Connecteur adaptateur avec cordon électrique





▲ LES CARACTÉRISTIQUES DE VOTRE HUMIDIFICATEUR D'AIR ULTRA-SONIQUE

- Taille maniable, design moderne.
- Parfait pour vos voyages grâce à son adaptation aux voltages entre 100 et 240 v.
- Pratiquement chaque bouteille PET de 5 dl peut être utilisée comme réservoir d'eau – grâce aux deux adaptateurs compris dans la livraison.
- L'unité de vaporisation travaille avec une fréquence de 1,7 MHz et produit de la vapeur très fine et fraîche.
- La membrane de vaporisation est couverte d'une couche protectrice qui prolonge la durée de vie de votre humidificateur d'air.





▲ CONSEILS DE SÉCURITÉ IMPORTANTS

Avant d'utiliser votre humidificateur d'air, lisez attentivement ce mode d'emploi afin de bien connaître votre appareil et pouvoir le manipuler en toute sécurité. Nous vous conseillons de conserver ce mode d'emploi et de le donner aussi, en cas de transmission, au nouveau propriétaire de l'appareil.

Pour votre sécurité, suivez les indications suivantes lorsque vous utilisez les appareils électriques:

1. Afin d'éviter un choc électrique, ni le connecteur adaptateur, ni le cordon électrique ne doivent entrer en contact avec l'eau ou d'autres liquides.
2. Avant la mise en service, vérifiez que la tension électrique indiquée sur l'appareil correspond à la tension du réseau. N'utilisez pas de rallonge électrique.
3. Ne mettez jamais l'appareil en service lorsque le connecteur adaptateur, le cordon électrique, la fiche ou l'appareil même sont endommagés ou lorsque l'appareil présente des irrégularités en quelque sorte. N'essayez jamais de réparer l'appareil vous-même. Rendez l'appareil à SOLIS ou à une station après-vente autorisée par SOLIS, dans laquelle votre appareil sera contrôlé, réparé ou dépanné mécaniquement ou électroniquement.
4. Ne laissez pas pendre le cordon du bord d'une table, l'appareil pourrait en être arraché. L'humidificateur d'air pourrait être endommagé ou de l'eau renversée.
5. Ne portez ni tirez jamais l'appareil par son cordon électrique. Débranchez-le toujours par le connecteur adaptateur. En manipulant l'appareil, vos mains doivent toujours être sèches!
6. Vérifiez que ni l'appareil, ni le connecteur, ni le cordon électrique ou la fiche n'entrent en contact avec des surfaces chaudes tels que des plaques de cuisson ou des radiateurs.
7. Tenez l'appareil allumé à l'écart des sources de chaleur tel qu'un radiateur et du soleil direct.
8. N'utilisez pas l'appareil à proximité des meubles ou des appareils électriques. L'humidité sortant de l'appareil pourrait les endommager.
9. Ne placez pas l'appareil à proximité des fenêtres ou rideaux – risque d'incendie!
10. Positionnez l'appareil sur une surface plane et insensible à la chaleur et à l'humidité.
11. N'utilisez pas l'appareil à l'extérieur.
12. Déconnectez toujours l'alimentation électrique lorsque l'appareil n'est pas utilisé et non-surveillé. Ne laissez jamais l'appareil allumé lorsque vous êtes absent. Nous vous conseillons l'emploi d'un interrupteur à courant différentiel résiduel





- (interrupteur différentiel), afin d'assurer une protection supplémentaire lors de l'utilisation des appareils électriques. Il est conseillé d'employer un interrupteur de sécurité avec une sensibilité différentielle du disjoncteur de 30mA maximum. Votre électricien vous répondra à toutes vos questions.
13. Ne modifiez ni l'appareil, ni le connecteur adaptateur, ni le cordon électrique, ni sa prise.
 14. Les enfants ne doivent pas jouer avec l'humidificateur d'air ni l'utiliser sans surveillance. Ne le mettez jamais en service dans une pièce où dorment ou jouent des enfants.
 15. Tenez à l'écart des animaux domestiques.
 16. Les personnes avec des difficultés physiques, sensorielles ou mentales ne doivent pas utiliser cet humidificateur d'air lorsqu'elles ne sont pas accompagnées d'une personne responsable de leur sécurité.
 17. En cas d'abus de l'appareil - risque de blessures!
 18. N'essayez jamais de rattraper un appareil tombé à l'eau. Débranchez toujours le connecteur adaptateur du courant avant de sortir l'appareil de l'eau. Risque de choc électrique!
 19. Ne positionnez jamais l'appareil de sorte qu'il risque de tomber à l'eau (p.ex. à côté de la baignoire, de la piscine, du jacuzzi etc.). Risque de choc électrique!
 20. N'utilisez pas l'appareil dans des pièces humides comme la salle de bains.
 21. Lors d'un orage, débranchez l'appareil du courant et ne l'utilisez pas.
 22. N'utilisez jamais l'appareil dans une pièce avec des matières inflammables ou explosives, tels que des déodorants ou du laque.
 23. Tenez l'appareil à l'écart des objets aigus ou coupants tels que des outils. Vous risquez d'endommager l'appareil!
 24. Utilisez toujours de l'eau fraîche et pure du robinet. N'ajoutez pas de parfum ou d'autres liquides!
 25. Utilisez l'appareil uniquement de manière décrite dans ce manuel. Servez-vous uniquement des accessoires compris dans la livraison. D'autres accessoires pourraient endommager l'appareil.
 26. **L'appareil est adapté à l'usage privée et non à l'usage commerciale.**
 27. **L'appareil est un humidificateur d'air transportable. Il est adapté à l'utilisation occasionnelle et non à une utilisation permanente.**





▲ PREMIÈRE MISE EN SERVICE

- L'humidificateur d'air est adapté à l'utilisation dans une température ambiante entre 5° et 40°C et une humidité ambiante relative sous 90%.
1. Installez la couverture et la buse d'évaporation à la base de l'appareil. (Image 1)
 2. Remplissez une bouteille en plastique PET de 5 dl avec de l'eau fraîche du robinet. La température maximale de l'eau doit être inférieure à 50°C! N'ajoutez rien à l'eau. **Attention:** La bouteille utilisée ne doit pas avoir une capacité supérieur à 5 dl!
 3. Prenez un des adaptateurs de bouteille (3) et vissez-le sur la bouteille (image 2). Ensuite, tournez la bouteille avec l'adaptateur et positionnez la bouteille dans l'ouverture de la couverture. (Image 3)
 4. Introduisez la fiche du cordon électrique dans la douille de l'appareil et branchez le connecteur adaptateur dans la prise électrique. (Image 4)
 5. Allumez l'appareil en tournant le régulateur d'humidification dans le sens des aiguilles d'une montre. Réglez le régulateur sur une position entre LOW (basse) et HIGH (haute). Le plus vous tournez le régulateur, le plus intense sera l'humidification, le plus d'eau sera vaporisée.
 6. Lorsque la bouteille d'eau est vide, l'unité de vaporisation s'éteint automatiquement. Il est néanmoins conseillé de remettre le régulateur sur "Off" et de débrancher l'appareil lorsque vous observez que la bouteille d'eau est vide.
 7. Afin d'éteindre l'appareil, mettez le régulateur sur "Off" et débranchez le connecteur adaptateur.
- **Conseil:** Lorsque vous remettez l'appareil en service après un temps prolongé d'inactivité, rincez la bouteille et la chambre de vaporisation avec de l'eau fraîche.



Image 1



Image 2



Image 3



Image 4





▲ NETTOYAGE ET ENTRETIEN

- Avant de le nettoyer, vérifiez que l'appareil est éteint et débranché du courant. L'appareil doit être refroidi complètement – ceci peut prendre jusqu'à 60 minutes après l'utilisation.
- Nettoyez l'extérieur de l'appareil refroidi avec un chiffon légèrement humide. N'utilisez jamais des produits abrasifs ou agressifs ni de l'acétone ou de l'alcool.
- Si l'eau du robinet est très dure, du calcaire peut s'incruster. Dans ce cas, nous vous conseillons:
 - de détartre l'humidificateur avec le produit SOLIPOL,
 - de vider la bouteille et la chambre de vaporisation après chaque usage et de les remplir à nouveau avec de l'eau fraîche avant chaque mise en service.
- Pour détartre, versez 1dl d'un mélange de SOLIPOL liquide et d'eau dans un rapport 1:1 (1 part SOLIPOL pour 1 part d'eau) directement sur la membrane de vaporisation et laissez agir pendant 2 à 5 minutes. Enlevez le tartre avec une brosse douce et versez le liquide. Ensuite, rincez avec de l'eau fraîche et videz à nouveau.
- L'appareil doit être complètement sec à l'intérieur avant de remettre la couverture et d'entreposer l'appareil.
- Gardez votre appareil dans un endroit sombre et sec, préférablement dans son emballage original.





▲ SOLUTIONS DES DIFFICULTÉS

- Lorsque votre appareil ne fonctionne pas correctement, ceci peut avoir des raisons toutes simples. Mais dans le cas que l'appareil n'est pas dédommagé avec ces conseils suivants, contactez votre service SOLIS ou une station après-vente autorisée par SOLIS.

Problème	Raisons possibles	Solution
Aucune vapeur ne sort de l'appareil	<ul style="list-style-type: none"> • Le connecteur adaptateur n'est pas correctement branché • Le régulateur d'humidification n'est pas tourné • Pas de l'eau dans le réservoir, voir la bouteille 	<ul style="list-style-type: none"> • Branchez le connecteur adaptateur fermement dans la prise et le cordon électrique fermement dans la prise de l'appareil • Tournez le régulateur vers la droite • Remplissez le réservoir de l'eau
Odeur désagréable	<ul style="list-style-type: none"> • Pas suffisamment d'eau dans le réservoir • L'appareil est encore tout neuf 	<ul style="list-style-type: none"> • Versez assez de l'eau fraîche dans la bouteille • Retirez la couverture et laissez l'appareil reposer ainsi pendant 12 heures dans un endroit sec
Bruit fort	<ul style="list-style-type: none"> • Un niveau sonore jusqu'à 35dB est normal. Si le bruit est plus fort, l'appareil n'est probablement pas posé sur une surface plane 	<ul style="list-style-type: none"> • Placez l'appareil sur une surface plane et stable





▲ ELIMINATION



EU 2002/96/EC

Indications sur l'élimination réglementaire du produit conformément à la directive 2002/96/EC

Après usage, l'appareil ne doit pas être éliminé avec les ordures ménagères normales. Vous devez l'apporter dans un centre local de collecte des déchets ou chez un revendeur qui l'éliminera de façon appropriée. Contrairement à une élimination inappropriée, l'élimination séparée des appareils électriques et électroniques permet d'éviter les éventuelles conséquences négatives sur l'environnement et la santé et autorise la réutilisation et le recyclage des composants, ainsi que des économies d'énergie et de matières premières significatives. Afin d'attirer clairement l'attention sur l'obligation d'élimination réglementaire de l'appareil, celui-ci porte un symbole représentant un conteneur à ordures barré.

Solis of Switzerland SA se réserve le droit d'apporter à tout moment des modifications techniques et de présentation, ainsi que de procéder à des modifications visant à l'amélioration du produit.



SOLIS HELPLINE:

044 874 64 14

(Uniquement pour clientes et clients en Suisse)

Cet article se distingue par sa longévité et sa fiabilité. Si un dysfonctionnement devait tout de même survenir, appelez-nous tout simplement. Il arrive souvent qu'une panne soit facile à réparer sans difficulté grâce au bon conseil et à la bonne astuce, sans que l'appareil ne doive être envoyé chez un réparateur. Nous vous conseillons et vous aidons volontiers.

Conservez l'emballage d'origine de cet article afin de pouvoir le transporter en cas de besoin.

Solis of Switzerland SA

Solis-Haus • CH-8152 Glattbrugg-Zurich • Suisse
Téléphone +41 44 874 64 54 • Téléfax +41 44 874 64 99
info@solis.ch • www.solis.ch • www.solis.com





▲ **DONNÉES TECHNIQUES**

Modèle	SK6366, type 7212
Désignation du produit	Humidificateur d'air transportable
Voltage/Fréquence	100-240V~ / 50/60 Hz
Puissance	12 watt
Dimensions	12,5 x 8,5 x 6,5 cm
Poids	0,28 kg







▲ DESCRIZIONE DELLE PARTI

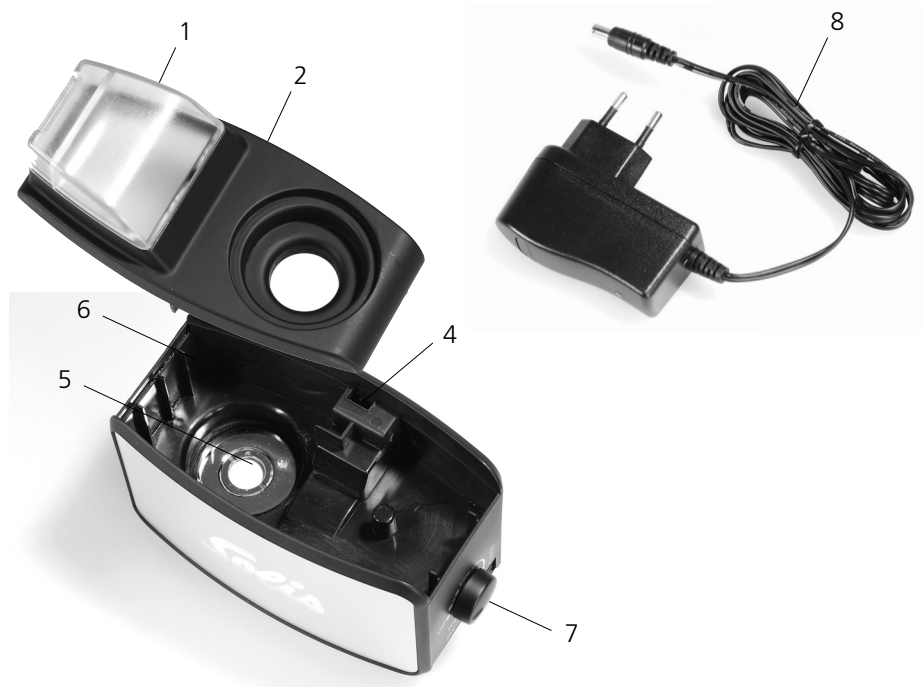
1. Bocchetta della fuoriuscita del vapore
2. Coperchio
3. Adattatore della bottiglia (2 pezzi con diverse grandezze di filettatura)
4. Canale dell'aria
5. Membrana nebulizzatore
6. Scompartimento nebulizzatore
7. Regolatore dell'umidità
8. Adattatore di corrente con allacciamento del cavo elettrico





▲ GLI EXTRA DEL SUO UMIDIFICATORE AD ULTRASUONO

- Grandezza a portata di mano, design moderno
- Ideale per viaggi, perché adatto a tensioni elettriche tra i 100 e 240 volt
- Pratico, qualsiasi bottiglia PET 0,5 litro può essere inserita come serbatoio dell'acqua. Ci sono due adattatori per bottiglia con diverse misure di filettatura, comprese nella confezione
- Il nebulizzatore che lavora con una frequenza di 1,7 MHz, produce una nebbia di umidità molto fine e fresca
- La membrana del nebulizzatore è ricoperta di uno strato di protezione, questo prolunga la durata di funzionalità del Suo umidificatore





▲ OSSERVAZIONI IMPORTANTI

Leggere gentilmente prima dell'impiego dell'umidificatore queste istruzioni dell'uso accuratamente, in modo di conoscere il Suo apparecchio e poterlo usare in modo sicuro. Noi consigliamo di conservare accuratamente queste istruzioni anche in caso che l'apparecchio venga consegnato ad un nuovo proprietario.

Utilizzando apparecchi elettrici, è per la Sua sicurezza osservare le seguenti norme di sicurezza:

1. Per evitare una scossa elettrica l'adattatore di corrente, il cavo di allacciamento e la spina non devono venire a contatto con acqua od altri liquidi.
2. Esaminare prima della messa in funzione, se la tensione nominata nelli dati di targa corrisponde alla tensione elettrica di rete. Non utilizzare una prolunga.
3. Non utilizzare l'apparecchio, quando l'apparecchio stesso, l'adattatore di corrente, il cavo di allacciamento o la spina sono danneggiati o l'apparecchio accusa dei disturbi. Non effettuare mai da soli riparazioni, ma consegni l'apparecchio presso SOLIS o ad un servizio autorizzato da SOLIS, per controllarlo, e per ripararlo meccanicamente ed elettricamente.
4. Non lasciare pendere il cavo sui bordi di un tavolo, in modo che l'umidificatore non possa essere buttato giù. L'apparecchio potrebbe essere danneggiato o l'acqua potrebbe fuoriuscire.
5. Non portare o tirare mai l'apparecchio con il cavo elettrico. Staccare sempre l'adattatore di corrente dalla presa di corrente. Le mani non devono mai essere umide!
6. Fare attenzione che sia l'apparecchio, l'adattatore di corrente, il cavo di allacciamento e la spina non vengano a contatto con superfici bollenti, per esempio piastre da cucina o un radiatore.
7. Usare l'apparecchio con grande distanza da fonti di calore o radiatori e non esporre direttamente al sole.
8. Non mettere in funzione l'apparecchio nelle vicinanze di mobili, apparecchi elettrici, questi potrebbero essere danneggiati attraverso la fuoriuscita dell'umidità.
9. Non posizionare l'umidificatore vicino alla finestra o tende. Pericolo di incendio!
10. Posizionare l'apparecchio su una superficie piatta, resistente all'umidità.
11. Non utilizzare l'apparecchio all'aperto.
12. Staccare sempre l'adattatore di corrente, quando l'apparecchio non è in funzione o non viene controllato. Non lasciare mai l'apparecchio acceso incustodito. Noi consigliamo l'utilizzo di un interruttore con protezione guasto corrente (FI – in-





- teruttore di sicurezza), per assicurare un'ulteriore protezione, utilizzando apparecchi elettrici. E' consigliabile l'utilizzo di un interruttore di sicurezza con un nominale di impiego di corrente residua con un massimo di 30 mA. Un consiglio da esperto può ottenerlo dal Suo elettricista.
13. Non apportare variazioni all'apparecchio, all'adattatore di corrente, al cavo di allacciamento od alla spina.
 14. Bambini non devono giocare con l'umidificatore e non utilizzarlo senza sorvegliarli. Non utilizzare mai l'apparecchio in un luogo, nel quale si trovano i bambini o dormono.
 15. Animali domestici non devono a venire a contatto con l'apparecchio.
 16. Persone con limitate capacità psicologiche, sensoriali o mentali non devono utilizzare l'umidificatore, oppure questi vengono osservati attraverso una persona addetta per sua sicurezza.
 17. Per un impiego sbagliato esiste pericolo di ferimento!
 18. Non prendere mai un apparecchio che sia caduto nell'acqua. Staccare sempre per primo l'adattatore di corrente, prima di estrarlo dall'acqua. Pericolo di scossa elettrica!
 19. Non mettere mai l'umidificatore così che posso cadere nell'acqua (ad esempio vicino la vasca da bagno, piscina, idromassaggio ecc.). Pericolo di scossa elettrica!
 20. Non utilizzare mai l'apparecchio in un ambiente umido tipo stanza da bagno.
 21. In caso di temporale non usare l'apparecchio e staccarlo dalla corrente elettrica.
 22. Non utilizzare mai l'apparecchio in luoghi esplosivi, con sostanze infiammabili tipo deodoranti o spray per capelli.
 23. Non avvicinare mai oggetti appuntiti, affilati od attrezzi. L'apparecchio potrebbe essere danneggiato!
 24. Utilizzare sempre acqua da rubinetto fresca e pulita. Non mischiare deodoranti o additivi!
 25. Utilizzare l'apparecchio soltanto come descritto in queste istruzioni per l'uso. Utilizzare soltanto gli accessori allegati, accessori sbagliati possono portare ad un danneggiamento dell'apparecchio.
 26. **L'apparecchio è solo per l'uso domestico e non è adatto per un impiego commerciale.**
 27. **L'apparecchio è un umidificatore da viaggio, per un utilizzo occasionale e non concepito per un utilizzo permanente.**





▲ PRIMA MESSA IN FUNZIONE

- L'umidificatore può essere messo in funzione con una temperatura ambientale tra i 5°C e 40°C, l'umidità relativa deve trovarsi sotto il 90%.
1. Installare il coperchio e la bocchetta per la fuoriuscita del vapore sulla base dell'apparecchio. (Foto 1)
 2. Prendere una bottiglia di 0,5 litro PET e riempirla con acqua da rubinetto fresca e pulita. La massima temperatura dell'acqua non deve superare i 50°C! Non mettere additivi nell'acqua! **Attenzione:** La bottiglia PET deve contenere massimo 0,5 litri!
 3. Prendere l'adattatore della bottiglia (3) ed avvitarlo alla bottiglia (Foto 2). Girare poi la bottiglia con l'adattatore ed infilarli entrambi nell'apertura del coperchio. (Foto 3)
 4. Inserire la spina nella presa alla parte posteriore dell'apparecchio e l'adattatore di corrente alla presa di corrente. (Foto 4)
 5. Accendere l'apparecchio girando il regolatore dell'umidità in senso orario. Mettere il regolatore alla posizione tra LOW (bassa) e HIGH (alta). Più viene girato, più intensiva sarà l'umidificazione e molta più acqua evapora.
 6. Quando la bottiglia dovesse essere vuota, il nebulizzatore nell'umidificatore si spegne automaticamente. Lei dovrebbe comunque riportare il regolatore di umidificazione alla posizione "Off" e staccare l'adattatore di corrente, appena Lei nota che la bottiglia di acqua è vuota.
 7. Per spegnere portare il regolatore su "Off" e staccare l'adattatore di corrente.
- **Osserva:** Se Lei non vuole riprendere in funzione l'apparecchio per lungo tempo, pulire la bottiglia e lo scompartimento nebulizzatore con acqua fresca da rubinetto e gettarla via. Riempire la bottiglia con acqua del rubinetto.



Foto 1



Foto 2



Foto 3



Foto 4





▲ PULIZIA E MANUTENZIONE

- Prima della pulizia fare attenzione che l'apparecchio sia spento e l'adattatore di corrente sia staccato dalla presa. L'apparecchio dovrebbe essere completamente freddo – direttamente dopo l'utilizzo, questo potrebbe durare 60 minuti.
- Pulire l'apparecchio all'esterno con un panno leggermente umido. Non utilizzare detergenti aggressivi o spugne abrasive, alcol od acetone.
- Con acqua molto calcarea, dura può depositarsi calcio nell'umidificatore. In questo caso noi consigliamo
 - di decalcificare l'umidificatore settimanalmente con il decalcificante liquido SOLIPOL
 - di gettare via, dopo ogni uso, l'acqua nella bottiglia e nello scompartimento nebulizzatore. Di riempire prima di ogni nuova messa in funzione.
- Per decalcificare mettere 10 ml di SOLIPOL diluito in proporzione 1:1 con acqua direttamente sulla membrana del nebulizzatore e lasciare agire 2 fino a 5 minuti. Con una spazzola morbida eliminare delicatamente il calcio e gettare via la soluzione. Lavare con acqua fresca di rubinetto e gettarla poi via.
- L'apparecchio deve essere all'interno completamente asciutto, prima che Lei inserisce di nuovo il coperchio e ripone l'apparecchio.
- Conservare il Suo apparecchio in un luogo scuro, asciutto, al meglio nella confezione originale.





▲ SOLUZIONI DI PROBLEMI

- Quando il Suo apparecchio non funziona correttamente, questo può avere delle cause facili da eliminare. Tuttavia se il Suo apparecchio non dovesse mettersi di nuovo in funzione con i seguenti consigli, rivolgersi gentilmente a SOLIS oppure ad un servizio autorizzato SOLIS.

Problema	Eventuale causa	Soluzione
Non fuoriesce la nebbia	<ul style="list-style-type: none"> • L'adattatore di corrente non è bene inserito • Il regolatore dell'umidità non è acceso • Non c'è acqua nel serbatoio, precisamente nella bottiglia 	<ul style="list-style-type: none"> • Infilare bene l'adattatore di corrente alla presa, inserire la spina alla presa dell'apparecchio • Girare gentilmente il regolatore di umidità verso la destra • Riempire con acqua
Odore sgradevole	<ul style="list-style-type: none"> • Troppa poca acqua nel serbatoio • L'apparecchio è completamente nuovo 	<ul style="list-style-type: none"> • Riempire abbastanza acqua fresca nella bottiglia • Estrarre il coperchio e lasciarlo aperto per 12 ore in un luogo asciutto
Rumore forte	<ul style="list-style-type: none"> • Fino a 35dB è normale. Se l'apparecchio è più forte, probabilmente non si trova su una superficie piana 	<ul style="list-style-type: none"> • Posizionare gentilmente l'apparecchio su un fondo stabile e piano





▲ SMALTIMENTO



EU 2002/96/EC

Istruzioni per lo smaltimento del prodotto conforme alle prescrizioni secondo la direttiva EU 2002/96/EC

Alla fine del ciclo di vita, l'apparecchio non deve essere smaltito insieme ai rifiuti domestici. Lo stesso dovrà essere portato a un centro di raccolta rifiuti locale o a un rivenditore che provvederà al regolare smaltimento. Rispetto a uno smaltimento non conforme, lo smaltimento separato di apparecchi elettrici ed elettronici evita conseguenze negative per l'ambiente e per la salute e consente inoltre il recupero e il riutilizzo di componenti con un risparmio energetico e di materia prima notevole. Per richiamare l'attenzione sull'obbligo di smaltimento regolare dell'apparecchio, lo stesso è contrassegnato con un simbolo di un contenitore di rifiuti barrato.

Solis of Switzerland SA si riserva il diritto di apportare, in qualsiasi momento, modifiche tecniche ed estetiche nonché effettuare modifiche atte a migliorare il prodotto.



SOLIS HELPLINE:

044 874 64 14

(Solo per i clienti in Svizzera)

Questo articolo si contraddistingue per la sua lunga durata ed affidabilità. Se ciononostante dovessero presentarsi dei problemi di funzionamento, ci telefoni. Spesso, un guasto si risolve senza complicazioni e in modo semplice con il consiglio o lo stratagemma giusti senza dovere spedire subito l'apparecchio per ripararlo. Siamo a Sua disposizione per consigli ed aiuto.

Si prega di conservare l'imballaggio originale di questo articolo in modo da poterlo utilizzare per un eventuale trasporto o spedizione del prodotto.

Solis of Switzerland SA

Solis-Haus • CH-8152 Glattbrugg-Zurigo • Svizzera
Telefono +41 44 874 64 54 • Fax +41 44 874 64 99
info@solis.ch • www.solis.ch • www.solis.com





▲ **DATI TECNICI**

Modello-Nr.	SK6366, tipo 7212
Descrizione prodotto	Umidificatore da viaggio
Tensione/Frequenza	100-240V~ / 50/60 Hz
Potenza	12 Watt
Dimensioni	12,5 x 8,5 x 6,5 cm
Peso	0,28 kg







▲ APPLIANCE DESCRIPTION

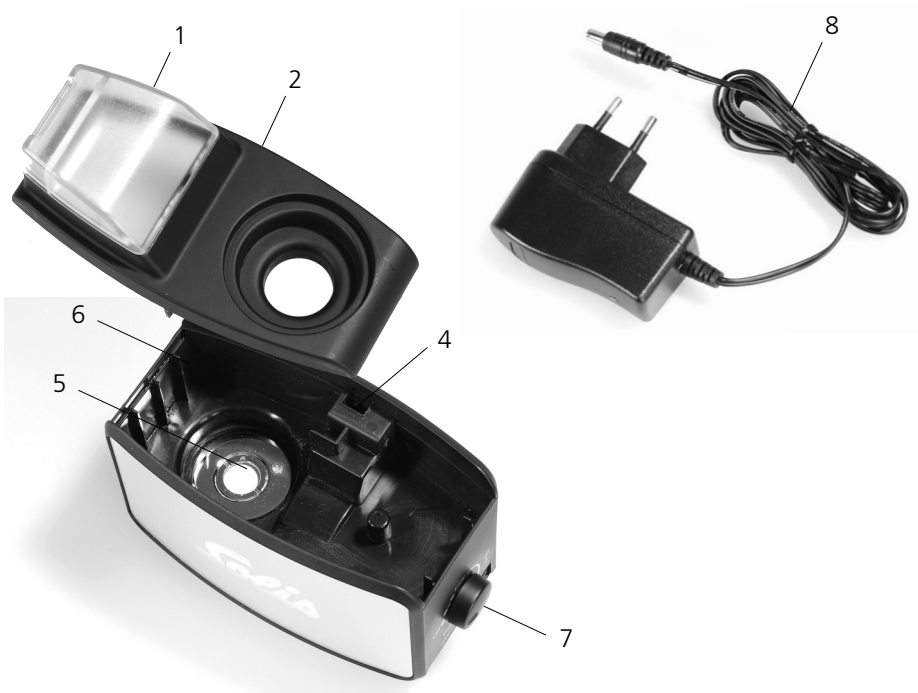
1. Moisture outlet
2. Cover
3. Bottle adaptors (two pieces with different thread sizes)
4. Air duct
5. Vaporiser membrane
6. Vaporiser compartment
7. Humidification control
8. Power adaptor with power cord





▲ SPECIAL FEATURES OF YOUR ULTRASONIC HUMIDIFIER

- Convenient size, modern design
- Ideal for travel, as voltages between 100 and 240 volts are suitable
- Practically every 0.5 litre PET bottle can be used as a water tank – there are two bottle adaptors with different thread sizes in the package contents
- The vaporiser, which operates at a frequency of 1.7 MHz, produces a fine and cool humidifying mist
- The vaporiser membrane is coated with a protective layer, which increases the lifespan of your humidifier





▲ IMPORTANT SAFETY PRECAUTIONS

Please read through this user manual carefully before using the humidifier, so that you can become acquainted with your appliance and can operate it safely. We thoroughly recommend that you keep these instructions and, if you pass the appliance on, that you also hand these instructions to the new owner.

For your own safety, please observe the following safety measures when using electrical appliances:

1. In order to avoid electric shock, neither the power adaptor, cord or plug adaptor may come into contact with water or other fluids.
2. Before first time of use, check that the voltage on the power rating plate matches your mains voltage. Do not use an extension cable.
3. Do not use the appliance if the device itself, the power adaptor, cord or plug is damaged or otherwise faulty. Never attempt repairs yourself, but take your humidifier to SOLIS or a SOLIS approved service centre in order to get it inspected or mechanically and electrically repaired.
4. Do not allow the cable to hang over the edge of a table so that the humidifier cannot be pulled down. The appliance could get damaged or water could leak out.
5. Never carry or pull the appliance by the cable. Always unplug the appliance from the socket, at the power adaptor, never do this with wet hands!
6. Make sure that neither the appliance, power adaptor, cable or plug respectively, come into contact with hot surfaces e.g. a hotplate or a radiator.
7. Keep the appliance out of direct sunlight and use the appliance at a large distance from heat sources like radiators.
8. Do not use the appliance in close proximity to furniture or electrical appliances as they could be damaged by the moisture released by the appliance.
9. Also, do not place the humidifier near windows or curtains. Fire hazard!
10. Place the appliance on a level, heat and moisture resistant surface.
11. Do not use the appliance outdoors.
12. Pull out the power adaptor when the appliance is not in use or when it is unattended. Never leave the humidifier switched on unattended. We recommend the use of a residual current device (RCD safety switch) to ensure additional protection during the use of electrical appliances. It is advisable to use a safety switch with a rated residual operating current of 30 mA maximum. Get professional advice from an electrician.





13. Do not make any changes to the appliance, power adaptor, cable or plug.
14. Children should not play with the humidifier and may not use it unattended. Do not use the humidifier in rooms where children sleep or where children are staying.
15. Pets should not come into contact with the appliance.
16. People with limited physical, sensory or mental capacities are not permitted to use the humidifier, except when supervised by a person responsible for their safety.
17. Incorrect use may cause injury!
18. Do not reach for an appliance that has fallen into water. Always pull out the power adaptor before you remove it from the water. Danger of electric shock!
19. Never place the humidifier such that it could fall into water (e.g. next to a bathtub, swimming pool, whirlpool etc.). Danger of electric shock!
20. Never use the appliance in damp environments such as bathrooms.
21. During thunderstorms, disconnect the appliance from the mains and do not use it.
22. Never use the appliance in rooms with flammable or explosive materials or liquids such as, for example, deodorant or hairspray.
23. Never bring sharp or pointed objects or tools near the humidifier. The appliance could become damaged!
24. Always use clean, fresh and cold tap water. Do not mix in additives or scents!
25. Only operate the appliance as described in this manual. Only use with the provided accessories. Use of incorrect accessories can lead to damage of the appliance.
26. **This appliance is only for domestic use and is not suitable for commercial use.**
27. **The appliance is a travel-humidifier for occasional use while travelling and is not designed for permanent use.**





▲ FIRST USE

- The humidifier can be used in surroundings with an ambient temperature between 5° and 40°C, the relative room humidity must be under 90%.
1. Install the the cover and moisture outlet on the main body of the appliance. (III. 1)
 2. Take a 0.5 litre PET bottle and fill this with fresh, cold tap water. The maximum temperature of the water must not be above 50°C! Put not additives in the water! **Caution:** the PET bottle must not hold more than 0.5 litres!
 3. Take the appropriate bottle adaptor (3) and screw it onto the bottle (III. 2). Turn the bottle, with the adaptor, upside down and place the bottle and bottle adaptor into the opening in the cover. (III. 3)
 4. Plug the plug into the socket on the side of the appliance and the power adaptor into a power socket. (III. 4)
 5. Switch the appliance on by turning the humidity control clockwise. Set the control to a position between LOW and HIGH. The further you turn it, the more intense the humidification, the more water evaporates.
 6. If the water bottle is empty, the vaporising unit in the evaporator switches off automatically. Nevertheless, you should turn the humidity control to the "Off" position and pull out the power adaptor from the socket as soon as you realise that the water bottle is empty.
 7. To switch off please set the humidity control to the "Off" position and pull out the the power adaptor from the socket.
- **Note:** If you wish to use the appliance again after a long time, rinse the bottle and the vaporising compartment with fresh, cold tap water and pour this away. Fill the water bottle with fresh tap water.



III. 1



III. 2



III. 3



III. 4





▲ **CLEANING AND CARE**

- Before beginning cleaning, make sure that the appliance is switched off and that it is the power adaptor is unplugged. The appliance should be completely cooled down - this can take up to 60 minutes after use.
- Wipe the outside of the appliance with a damp cloth. Do not use harsh or abrasive cleaning agents, scouring pads, alcohol or acetone.
- Hard tap water can leave lime scale deposits in the vaporiser. In this case we recommend:
 - to de-scale the humidifier weekly with SOLIPOL Liquid De-scaler
 - to pour away the water in the bottle and the vaporiser after use and to fill up the bottle with fresh tap water before each new usage.
- To de-scale, put 10 ml of a mixture of SOLIPOL Liquid De-scaler agent in a 1:1 ratio (1 part SOLIPOL, 1 part water) directly on the vaporiser membrane and leave it for 2 to 5 minutes. With a soft toothbrush gently remove the lime scale and pour the solution. Rinse using fresh tap water and pour this away.
- The appliance must always remain completely dry, before you put the cover back on and store the device.
- Store the appliance in a dry, dark place, preferably in the original packaging.





▲ TROUBLESHOOTING

- If your appliance is not functioning properly, it can sometimes have an easily removed cause. Should your appliance, however, not be set back in motion using these tips, please contact SOLIS or a SOLIS authorized service centre.

Problem	Possible causes	Solution
Produces no mist	<ul style="list-style-type: none"> • Power adaptor not plugged in correctly • Humidity control is not switched on • No water in tank or bottle 	<ul style="list-style-type: none"> • Plug the power adaptor securely into the socket, plug the plug into appliance socket • Please turn the humidity control right • Fill water
Unpleasant odour	<ul style="list-style-type: none"> • Too little water • The appliance is very new 	<ul style="list-style-type: none"> • Fill the bottle with enough fresh water • Remove cover and leave for 14 hours in a dry environment
High noise level	<ul style="list-style-type: none"> • Up to 35 dB is normal. If the appliance is louder it may not be sitting level on the surface it is on 	<ul style="list-style-type: none"> • Please place on a stable, level surface





▲ DISPOSAL



EU 2002/96/EC

Information for correct disposal of the product in accordance with the European Directive 2002/96/EC

At the end of its working life this equipment must not be disposed of as an household waste. It must be taken to special local community waste collection centres or to a dealer providing this service. Disposing of electrical and electronic equipment separately avoids possible negative effects on the environment and human health deriving from an inappropriate disposal and enables its components to be recovered and recycled to obtain significant savings in energy and resources. In order to underline the duty to dispose of this equipment separately, the product is marked with a crossed-out dustbin.

Solis of Switzerland Ltd reserves the right to carry out technical and visual changes and modifications to improve the product at any time.



SOLIS HELPLINE:

044 874 64 14

(Only for customers in Switzerland)

This item stands out due to its long-life cycle and reliability. Despite this though, if a malfunction ever occurs, simply give us a call. Often a breakdown can be easily and quickly remedied with the right tip or technique without having to straight away send off the device for repair. We will give you all the advice and practical support you require.

Keep the original packaging in a safe place so that you may use it in the event that transportation or shipping of the product becomes necessary.

Solis of Switzerland Ltd

Solis-House • CH-8152 Glattbrugg-Zurich • Switzerland
 Phone +41 44 874 64 54 • Fax +41 44 874 64 99
 info@solis.ch • www.solis.ch • www.solis.com





▲ TECHNICAL INFORMATION

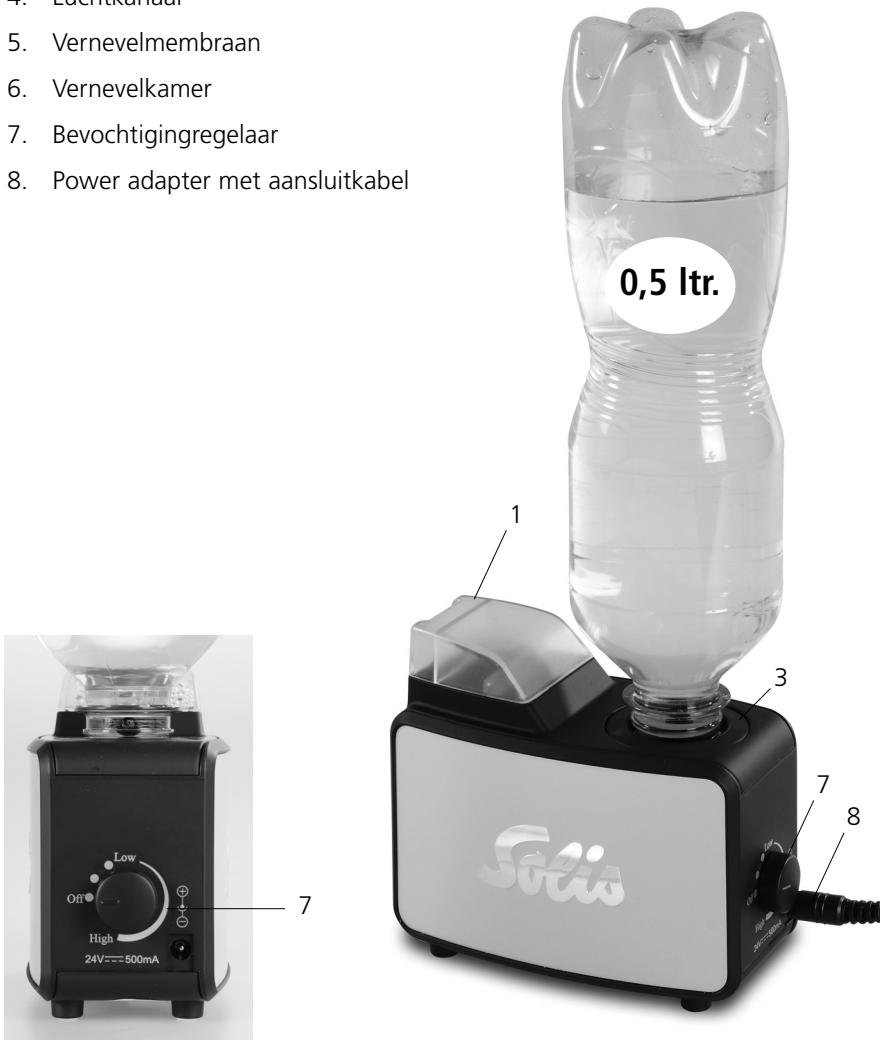
Model-No.	SK6366, type 7212
Product name	Travel-Humidifier
Voltage/frequency	100-240V~ / 50/60 Hz
Power	12 Watt
Dimensions	12,5 x 8,5 x 6,5 cm
Weight	0,28 kg





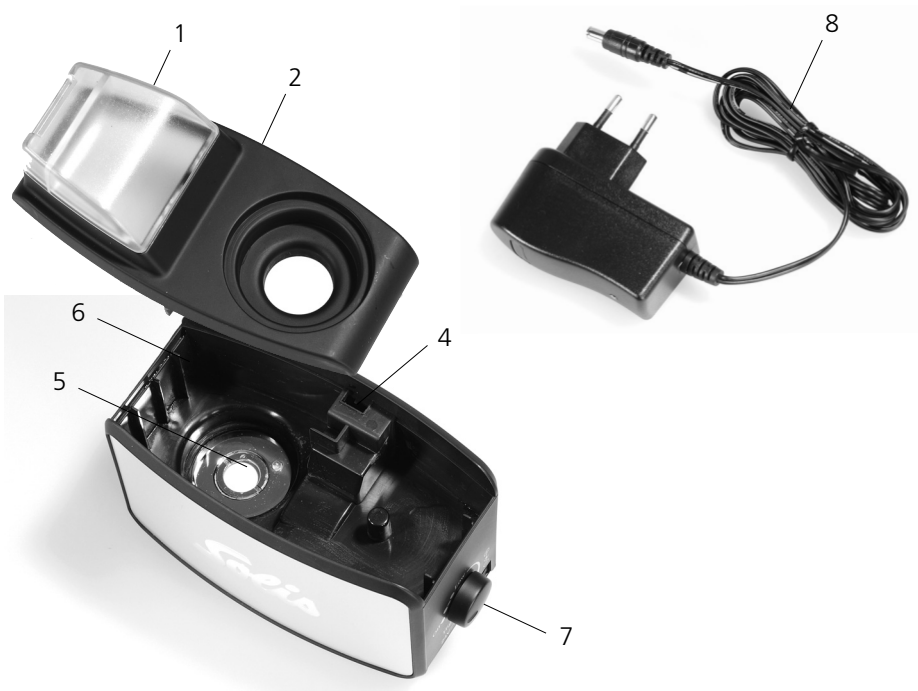
▲ PRODUCTOMSCHRIJVING

1. Opening voor de neveluitstoot
2. Deksel
3. Adapter voor flessen (2 stuks met verschillende schroefdraadgroottes)
4. Luchtkanaal
5. Vernevelmembraan
6. Vernevelkamer
7. Bevochtigingregelaar
8. Power adapter met aansluitkabel



▲ DE BIJZONDERHEDEN VAN UW ULTRASONE LUCHTBEVOCHTIGERS

- Handige afmetingen, modern ontwerp
- Ideaal voor op reis, omdat het geschikt is voor verschillende spanningen van 100 tot 240 Volt
- Vrijwel alle 0,5 liter PET flessen kunnen als watertank gebruikt worden - er zijn twee adapters met verschillende schroefdraad groottes voor flessen bij de levering inbegrepen
- De vernevelaar, die op een frequentie van 1,7 MHz werkt, produceert een zeer fijne, koele en vochtige nevel
- Het membraam van de vernevelaar is gecoat met een beschermende laag, waardoor de levensduur van uw vernevelaar wordt verlengd





▲ **BELANGRIJKE VEILIGHEIDSVOORSCHRIFTEN**

Leest u alstublieft voor het gebruik van uw luchtbevochtiger deze gebruiksaanwijzing aandachtig door, zodat u uw apparaat goed leert kennen en goed kunt bedienen. We raden u aan om deze gebruiksaanwijzing goed te bewaren en bij eventuele overdracht van het apparaat deze ook te overhandigen aan de nieuwe eigenaar.

Voor uw eigen veiligheid, dient u bij het gebruik van elektrische apparaten de volgende veiligheidsmaatregelen in acht te nemen:

1. Om een stroomstoot te vermijden, mogen noch de power adapter, noch het snoer resp. de stekker met water of andere vloeistoffen in aanraking komen.
2. Controleer voor de ingebruikname of de spanning op het typeplaatje overeenkomt met de netspanning. Gebruik geen verlengsnoer.
3. Gebruik het apparaat niet, als het apparaat zelf, de power adapter, het snoer of de stekker beschadigd is, of als het apparaat andere storingen vertoont. Voer nooit zelf reparaties uit, maar breng het apparaat naar SOLIS of naar een van de door SOLIS erkende servicecentra, zodat het gecontroleerd kan worden en mechanisch of elektrisch gerepareerd kan worden.
4. Laat het snier nooit over tafelranden hangen, zodat de luchtbevochtiger nooit ervan af getrokken kan worden. Hierdoor kan het apparaat beschadigen of water gaan lekken.
5. Houdt het apparaat nooit aan het snoer vast en trek er niet aan. Haal het apparaat altijd met de adapter uit het stopcontact. Uw handen mogen daarbij nooit nat zijn!
6. Let erop, dat noch het apparaat, noch de power adapter, noch het snoer of de stekker met een warm oppervlak, zoals hete platen of verwarmingen, in contact komt.
7. Houd het apparaat uit de buurt van direct zonlicht en gebruik het apparaat op ruime afstand van warmtebronnen, zoals verwarming.
8. Gebruik het apparaat niet dicht in de buurt van meubels of elektrische apparaten, omdat deze door het vrijgekomen vocht beschadigd kunnen worden.
9. Plaats de luchtbevochtiger ook niet in de buurt van ramen of gordijnen in verband met brandgevaar!
10. Zet het apparaat altijd op een vlakke, hitte- en vochtbestendige ondergrond.
11. Gebruik het apparaat niet buiten.





12. Haal altijd de power adapter uit het apparaat en stopcontact, indien u deze niet gebruikt of onbeheerd achter laat. Laat het apparaat nooit onbeheerd aanstaan. Wij raden het gebruik van een aardlekschakelaar aan, om een extra veiligheid bij het gebruik van elektrische apparaten te waarborgen. Het is raadzaam, een veiligheidsschakelaar van maximaal 30 mA te gebruiken. Vakkundig advies vindt u bij uw elektricien.
13. Breng geen wijzigingen aan de power adapter, het snoer of de stekker aan.
14. Kinderen mogen niet met de luchtbevochtiger spelen of onbeheerd gebruiken. Gebruik het apparaat niet in een ruimte waar kinderen zijn of slapen.
15. Huisdieren moeten niet in contact komen met het apparaat.
16. Personen met beperkte psychische, sensorische of intellectuele beperkingen, mogen de luchtbevochtiger niet gebruiken, tenzij door een bevoegd persoon toezicht wordt gehouden.
17. Bij verkeerd gebruik ontstaat letselgevaar!
18. Grijp nooit naar een apparaat dat in het water is gevallen. Haal altijd eerst de stekker uit het stopcontact, voordat u het apparaat uit het water haalt in verband met gevaar op stroomstoten!
19. Plaats de luchtbevochtiger nooit zo dat deze in het water zou kunnen vallen (bijvoorbeeld naast het bad, zwembad, whirlpools, etc.) in verband met gevaar op stroomstoten!
20. Gebruik het apparaat nooit in een vochtige omgeving zoals badkamers.
21. Bij onweer het apparaat uit het stopcontact halen en niet gebruiken.
22. Gebruik het apparaat nooit in ruimtes met brandbare of explosieve materialen of vloeistoffen, zoals deodorant of haarlak.
23. Breng nooit scherpe of puntige voorwerpen of gereedschap in de buurt van het apparaat. Het apparaat kan hierdoor beschadigen!
24. Gebruik altijd schoon, vers en koud kraanwater. Doe nooit toevoegingen in het water!
25. Gebruik het apparaat alleen zoals in deze gebruiksaanwijzing wordt aangegeven. Gebruik alleen meegeleverde accessoires. Het gebruik van verkeerde accessoires kan beschadigen aan het apparaat veroorzaken.
26. **Het apparaat is alleen geschikt voor gebruik thuis en niet voor commerciële doeleinden.**
27. **Het apparaat is een luchtbevochtiger voor op reis en is niet geschikt voor permanent gebruik.**





▲ EERSTE INGEBRUIKSNAMEN

- De luchtbevochtiger kan bij een omgevingstemperatuur tussen de 5° en 40°C in gebruik worden genomen. Daarbij moet de relatieve luchtvochtigheid minder dan 90% zijn.
1. Plaats de deksel en de opening voor de neveluitstoot op het apparaat (afb. 1).
 2. Pak een 0,5 liter PET fles en vul deze met vers, koud kraanwater. De maximale temperatuur van het water mag niet hoger zijn dan 50°C! Doe geen toevoegingen in het water! **Let op:** de PET fles mag maximaal 0,5 liter bevatten!
 3. Pak een passende flesadapter (3) en schroef deze op de fles (afb. 2). Draai dan de fles met de flesadapter om en stop deze in de opening in de deksel (afb.3).
 4. Doe de kleine stekker aan de power adapter in het apparaat en de andere in het stopcontact (afb.4).
 5. Zet het apparaat aan, door de bevochtigingregelaar met de klok mee te draaien. Zet de regelaar op een positie tussen LOW (laag) en HIGH (hoog). Hoe verder u draait, hoe intensiever de bevochtiging, dus hoe meer water verdampt.
 6. Wanneer de waterfles leeg is, schakelt de vernevelingunit in de verdamper automatisch uit. Desalniettemin moet u de bevochtigingregelaar op OFF zetten en de power adapter uit het stopcontact halen, zodra u realiseert dat de fles leeg is.
 7. Om het apparaat uit te schakelen, zet u de bevochtigingregelaar op OFF en haalt u de stekker uit het stopcontact.
- **Opmerking:** Als u het apparaat na een tijd weer in gebruik wilt nemen, spoel de fles en de vernevelkamer dan eerst met vers, koud kraanwater en giet het weg. Vul de waterfles met vers kraanwater.



afb. 1



afb. 2



afb. 3



afb. 4





▲ REINIGING EN VERZORGING

- Zorg ervoor dat het apparaat is uitgeschakeld en dat is adapter uit het stop-contact is gehaald, voordat u met de reiniging begint. Het apparaat moet eerst helemaal afgekoeld zijn - dit kan tot 60 minuten na het laatste gebruik duren.
- Veeg de buitenkant van het apparaat af met een vochtige doek. Gebruik geen bijtende of schurende reinigingsmiddelen, schuursponsjes, alcohol of aceton.
- Bij hard leidingwater kan er in de vernevelaar kalkafzetting ontstaan. In dit geval raden wij het volgende aan:
 - Ontkalk de vernevelaar wekelijks met SOLIPOL vloeibaar ontkalkingmiddel.
 - Gooi het water uit de fles en uit de vernevelkamer na ieder gebruik weg en vul de fles met vers kraanwater voor ieder gebruik.
- Voor het ontkalken verdunt u 10 ml SOLIPOL vloeibaar ontkalkingmiddel in de verhouding 1:1 met water en doet dit direct het vernevelmembraan en laat het 2 tot 5 minuten inwerken. Verwijder daarna de kalk met een zachte borstel en giet de oplossing af. Daarna met vers kraanwater afspoelen en nogmaals afgieten.
- Het apparaat moet van binnen volledig droog zijn, voordat u de deksel weer terug plaatst en het apparaat opbergt.
- Berg het apparaat altijd op een droge en donkere plek op. Bij voorkeur in de originele verpakking.





▲ PROBLEEMOPLOSSINGEN

- Als uw apparaat niet goed functioneert, dan kan dit vaak eenvoudig op te lossen oorzaken hebben. Mocht uw apparaat echter nog steeds niet werken na deze tips, wendt u zich dan tot SOLIS of een van de door SOLIS erkende servicepunten.

Probleem	Mogelijke oorzaak	Oplossing
Er komt geen nevel uit	<ul style="list-style-type: none"> • Stekker zit niet goed in het stopcontact • Bevochtiging regelaar is niet ingeschakeld • Geen water in de tank of fles 	<ul style="list-style-type: none"> • Doe de stekker goed in het stopcontact en goed in het apparaat • Draai aub de bevochtigingregelaar naar rechts • Water bijvullen
Onaangename geur	<ul style="list-style-type: none"> • Te weinig water in de tank • Het apparaat is nog nieuw 	<ul style="list-style-type: none"> • Vul de fles met voldoende vers water • Verwijder de deksel en laat het apparaat gedurende 12 uur in een droge ruimte staan
Hoog Geluidsniveau	<ul style="list-style-type: none"> • Tot 35 dB is normaal. Maakt het apparaat meer geluid, dan staat deze misschien niet recht op de ondergrond 	<ul style="list-style-type: none"> • Zet het apparaat op een recht en stabiele ondergrond





▲ VERWIJDERING



EU 2002/96/EC

Aanwijzingen voor het verwijderen van het product volgens EU-richtlijn 2002/96/EC

Doe het toestel na afdanking niet bij het normale huisvuil, maar lever het in op een plaatselijk afvalinzamelpunt of bij een leverancier die ervoor zorgt dat het toestel op de juiste manier wordt verwerkt. Door de gescheiden inzameling van elektrische en elektronische apparaten worden mogelijke negatieve gevolgen voor het milieu en de gezondheid voorkomen en is het mogelijk dat de componenten worden hergebruikt resp. gerecycled, waardoor er veel energie en grondstoffen worden bespaard. Om de verplichting om het toestel volgens de voorschriften te verwijderen, duidelijk onder de aandacht te brengen, is hiernaast het symbool van een doorgekruiste afvalbak afgebeeld.

Solis of Switzerland AG behoudt zich te allen tijde het recht voor van technische en optische wijzigingen en modificaties ter verbetering van haar producten.



SOLIS HELPLINE:
044 874 64 14

(Alleen voor klanten in Zwitserland)

Dit apparaat heeft een zeer lange levensduur en is erg betrouwbaar. Komt het toch voor dat er een storing optreedt kunt u ons zonder meer bellen. Vaak is het probleem met een tip of met een trucje op te lossen, zonder dat u ons het apparaat hoeft te sturen. Wij adviseren u graag.

Bewaar de originele verpakking van dit product goed, zodat u deze voor een eventueel transport of verzending van het product gebruiken kan.

Solis of Switzerland AG

Solis-House • Glattbrugg-Zürich, Zwitserland
Telefoon +41 44 874 64 54 • Fax +41 44 874 64 99
info@solis.ch • www.solis.ch • www.solis.com





▲ TECHNISCHE GEGEVENS

Model nr.	SK6366, type 7212
Productomschrijving	Luchtbevochtiger voor op reis
Spanning/frequentie	100-240V~ / 50/60 Hz
Vermogen	12 Watt
Afmetingen	12,5 x 8,5 x 6,5 cm
Gewicht	0,28 kg



quittung gültig. Das Original der Verkaufsquittung muss dem Artikel beigelegt werden. Fehlt diese, kann keine Garantieleistung gewährt werden.

de la quittance de vente doit être joint à l'article. En l'absence de cette pièce, aucune garantie ne peut être accordée.

the article. Failure to provide this information will render the warranty invalid.



GARANTIESCHEIN BON DE GARANTIE GUARANTEE CARD

SINCE 1908

Solis

Kundinnen und Kunden in der **Schweiz** senden das Gerät für alle Reparaturen oder Garantiefälle bitte direkt an:

Solis of Switzerland AG
Europastrasse 11
CH-8152 Glattbrugg
Schweiz
Telefon 044 874 64 64
Telefax 044 874 64 99
E-Mail: info@solis.ch
Internet: www.solis.ch

Ein Anruf auf unsere Helpline (044 874 64 14) vor dem Einsenden des Gerätes lohnt sich auf jeden Fall, da Funktionsstörungen mit dem richtigen Tipp oder Kniff unserer erfahrenen Spezialisten in vielen Fällen schnell und unkompliziert behoben werden können, ohne dass Sie uns das Gerät dazu einzusenden brauchen.

Kundinnen und Kunden im **Ausland** wenden sich bitte an die Verkaufsstelle, bei welcher sie den Artikel erworben haben. Dort wird man Ihnen gerne weiterhelfen.

Nur mit Verkaufsdatum, Artikel-Nr., Typen-Nr., Serie-Nr. (sofern vorhanden) und Stempel sowie Unterschrift der Verkaufsfirma oder mit Verkaufsquittung gültig. Das Original der Verkaufsquittung muss dem Artikel beigelegt werden. Fehlt diese, kann keine Garantieleistung gewährt werden.

Les clientes et clients de **Suisse** voudront bien envoyer l'appareil pour réparations ou cas de garantie directement à:

Solis of Switzerland SA
Europastrasse 11
CH-8152 Glattbrugg
Suisse
Téléphone 044 874 64 64
Téléfax 044 874 64 99
E-mail: info@solis.ch
Internet: www.solis.ch

Il vaut dans tous les cas la peine d'appeler notre helpline (044 874 64 14) avant d'envoyer l'appareil, car les pannes peuvent être réparées rapidement et simplement dans beaucoup de cas avec un bon conseil ou une bonne astuce de nos spécialistes expérimentés, sans que l'appareil ne doive nous être retourné.

Les clientes et clients à l'**étranger** sont priés de s'adresser au point de vente où ils ont acquis l'appareil. Ils y obtiendront l'assistance requise.

Valable uniquement avec la date de vente, le no. d'article, no. du type, no. de série (si existant) et le timbre ainsi que la signature de l'entreprise vendeuse ou avec la quittance de vente. L'original de la quittance de vente doit être joint à l'article. En l'absence de cette pièce, aucune garantie ne peut être accordée.

Customers in **Switzerland** should return the article for all repairs or claims under warranty directly to:

Solis of Switzerland Ltd
Europastrasse 11
CH-8152 Glattbrugg
Switzerland
Phone 044 874 64 64
Fax 044 874 64 99
e-mail: info@solis.ch
Internet: www.solis.ch

Before returning the article please call our helpline (044 874 64 14) as some malfunctions can be rectified quickly and easily simply by receiving the right tip or advice from our trained specialists. This saves having to return the appliance unnecessarily.

Customers **not living in Switzerland** should return the article to the point of sale where they will be provided with assistance.

This guarantee is only valid if the card displays the date of sale, article-no., type-no., serial-no. (if available) and stamp as well as the signature of the point of sale or if accompanied by sales slip. The original of sales slip must accompany the article. Failure to provide this information will render the warranty invalid.

Wir gewähren Ihnen für diesen SOLIS-Apparat
 Nous vous accordons pour ce produit SOLIS
 This SOLIS appliance is covered by a

2 JAHRE GARANTIE

2 ANS DE GARANTIE

2 YEARS GUARANTEE

Die Garantieleistung erfolgt nach Wahl von SOLIS durch Instandsetzung,
 Austausch mangelhafter Teile oder Austausch des Geräts.

La prestation de garantie est honorée au choix par SOLIS sous forme
 d'une réparation, d'un remplacement de la pièce défectueuse ou d'un
 échange standard de l'appareil.

The guarantee obligation will be discharged, at SOLIS' choice, either
 by repair, or by exchanging defective parts or the appliance as a whole.

Typ Nr.: _____
 Type N°: _____
 Mod. No: _____

Fabr./Serie-Nr.: _____
 N° de fabrication/série: _____
 Manuf./serial No: _____

Verkauft am: _____
 Livré le: _____
 Sold on: _____

durch: _____
 Magasin de vente: _____
 By: _____

Mit Ihrem Kauf wählen Sie ein erstklassiges Produkt, und das Gerät wird Ihnen
 sicher lange Zeit Freude bereiten. Der Apparat hat eine sorgfältige Schlusskon-
 trolle bestanden. Wir leisten hierfür eine Garantie für die Gratis-Reparatur aller
 Bestandteile, wenn die Defekte nachweisbar infolge Materialfehler entstanden
 sind. Die Garantie beginnt mit dem Verkaufsdatum gemäss Verkaufsbeleg. Der
 Apparat muss in ungeöffnetem Zustand mit komplett ausgefülltem Garantie-
 schein sowie mit dem Original des Verkaufsbeleges bei uns eingehen. Schäden,
 welche durch normale Abnutzung, Verschmutzung, Verkalkung, unsachgemässe
 Bedienung, zweckfremden Einsatz oder falschen Netzanschluss entstanden
 sind sowie der Ersatz von zerbrochenen Teilen, fallen nicht unter Garantie und
 eine Haftpflicht für Sach- oder Personenschaden wird wegbedungen.
 Bei **gewerblichem Gebrauch** beträgt die Garantiezeit 12 Monate.

En achetant un appareil SOLIS vous avez acquis un produit de la plus haute qua-
 lité qui vous rendra certainement de bons services pendant longtemps. Avant de
 quitter l'usine, l'appareil a été contrôlé soigneusement. Nous nous engageons à
 effectuer sans frais toutes les réparations résultant d'un défaut de fabrication ou
 de matériel. La garantie commence à la date de vente marquée par le revendeur.
 L'appareil est à nous retourner sans avoir été enclenché et accompagné du bon
 de garantie dûment rempli et accompagné de l'original de la quittance de vente.
 Ne sont pas couverts les dommages qui résultent d'une usure normale, de salis-
 sures, d'entartrage, d'un entretien laissant à désirer ou d'un emploi incorrect ou
 d'un raccordement incorrect au réseau, de même que le remplacement de pièces
 cassées. La garantie écarte tout recours qui n'est pas spécifié ci-dessus et ne peut
 en aucun cas donner lieu à des poursuites
 En cas **d'usage industriel**, la durée de garantie est de 12 mois.

By acquiring this appliance you have chosen a first-class product, which will
 provide you with lots of satisfaction for a long time to come. The appliance
 has passed a very careful final test. Our warranty covers the free repair of any
 defective part which is proven to be due to faulty materials. The warranty
 commences on the date of delivery certified on the sales slip. The unit is to be
 returned to us without having been opened, accompanied by this completed
 guarantee card and sales slip. Damage as a result of normal wear and tear,
 soiling, incorrect use, connection to the wrong voltage supply, or replacement
 of broken parts is not covered by this warranty and we cannot be held liable for
 damage caused to property or persons.
 If the appliance is **used commercially**, the warranty period is 12 months.