

SINCE 1908

*Solis*

# AIRVOLUTION 280SE

Typ 3809

## Bedienungsanleitung



## INHALT

BESTIMMUNGSGEMÄSSE VERWENDUNG	3
WICHTIGE SICHERHEITSHINWEISE	3
INHALT	7
GERÄTEBESCHREIBUNG	8
VOR DER INBETRIEBNAHME	8
INSTALLATION	9
VERWENDUNG DES HAARTROCKNERS	9
VERWENDUNG DER AUTOZYKLUS-FUNKTION	10
SPERREN DER EINSTELLUNGEN	10
VERWENDUNG DER ONDULIERDÜSE	10
REINIGUNG UND PFLEGE	11
LAGERUNG	11
TECHNISCHE DATEN	12
FEHLERBEHEBUNG	13
ENTSORGUNG	15
2 JAHRE GARANTIE	15
SOLIS KUNDENDIENST HELPLINE	15

## **▲ BESTIMMUNGSGEMÄSSE VERWENDUNG**

- Dieses Gerät ist zum Trocknen und Frisieren der Haare bestimmt.
- Verwenden Sie das Gerät nur wie in dieser Anleitung beschrieben.
- Dieses Gerät ist für den Einsatz im Haushalt sowie für einen ähnlichen Gebrauch vorgesehen, wie z.B.:
  - Mitarbeiter-Küchen in Geschäften, Büros oder anderen Arbeitsumgebungen;
  - Bauernhäusern;
  - von Kunden in Hotels, Motels und anderen Unterkünften;
  - Für Pensionen und Hostels und nicht für kommerzielle Zwecke.
- Dieses Gerät ist nur zur Verwendung innerhalb von Gebäuden gedacht.
- Dieses Gerät ist nicht zur Verwendung durch Personen (einschliesslich Kinder) mit eingeschränkten körperlichen, geistigen oder sensorischen Fähigkeiten oder ohne ausreichende Erfahrung und Kenntnis geeignet, es sei denn, sie werden durch eine für ihre Sicherheit verantwortliche Person beaufsichtigt und angewiesen.
- Dieses Gerät ist nicht zum Trocknen von Kleidung oder anderen Gegenständen bestimmt.
- Jede andere Verwendung des Geräts als in dieser Anleitung beschrieben gilt als Missbrauch und kann zu Verletzungen, Schäden am Gerät und zum Erlöschen der Garantie führen.

## **▲ WICHTIGE SICHERHEITSHINWEISE**

### **Allgemeine Sicherheitshinweise**

#### **▲ WARNUNG**

- Vergewissern Sie sich, dass Sie die Anweisungen in dieser Bedienungsanleitung vollständig gelesen und verstanden haben, bevor Sie das Gerät installieren oder verwenden. Bewahren Sie diese Bedienungsanleitung zum späteren Nachschlagen auf.
- Verwenden Sie das Gerät nicht, wenn ein Teil beschädigt ist oder es einen Mangel aufweist. Ersetzen Sie ein beschädigtes oder defektes Gerät unverzüglich.
- Wenn das Netzkabel beschädigt ist, muss es vom Hersteller, seinem Kundendienst oder vergleichbaren, qualifizierten Personen ersetzt werden, um eine Gefährdung zu vermeiden.

## Sicherheitshinweise zur Installation

### **⚠️ WARNUNG**

- Lassen Sie das Gerät nicht herunterfallen und vermeiden Sie Stöße.
- Halten Sie einen Mindestabstand von 20 cm zwischen Gerät und Wänden, Vorhängen oder anderen Materialien und Objekten ein und beachten Sie, dass die Luft rund um das Gerät frei zirkulieren können muss.
- Setzen Sie das Gerät nicht direkter Sonneneinstrahlung aus.
- Kontrollieren Sie vor der Verwendung des Geräts, dass die auf dem Typenschild Ihres Geräts angegebene Spannung mit Ihrer Netzspannung übereinstimmt. Betreiben Sie das Gerät nicht mit einer Steckdosenleiste.
- Das Gerät nie mit einer externen Zeitschaltuhr oder Fernbedienung in Betrieb nehmen.
- Lassen Sie das Netzkabel nicht über Tischkanten hängen, damit das Gerät nicht heruntergezogen werden kann. Achten Sie darauf, dass weder das Kabel noch der Stecker mit heißen Oberflächen wie z.B. einer Herdplatte oder einem Heizkörper bzw. mit dem Gerät selbst in Kontakt kommen.
- Gerät niemals so platzieren, dass es ins Wasser fallen oder mit Wasser resp. anderen Flüssigkeiten in Berührung kommen könnte (z. B. in oder neben einem Spülbecken).

- Greifen Sie niemals nach einem Gerät, das in Wasser oder in andere Flüssigkeiten gefallen ist:
  - Tragen Sie immer trockene Gummihandschuhe, um das Gerät vom Stromnetz zu trennen, bevor Sie es aus dem Wasser nehmen.
  - Verwenden Sie das Gerät nicht wieder, bevor Sie es von Solis oder einem von Solis autorisierten Servicecenter auf Funktion und Sicherheit haben überprüfen lassen.
- Wickeln Sie das Stromkabel vor der Verwendung vollständig ab.
- Wir empfehlen den Einsatz eines Fehlerstromschutzschalters (FI-Sicherheitsschalter), um einen zusätzlichen Schutz bei der Verwendung von elektrischen Geräten zu gewährleisten. Es wird empfohlen, einen Sicherheitsschalter mit einem Nennfehlerstrom von maximal 30 mA zu verwenden. Ihr Elektriker vor Ort kann Sie diesbezüglich beraten.

## **Sicherheitshinweise zur Verwendung**

### **⚠ WARNUNG**

- Kinder müssen beaufsichtigt werden, um sicherstellen zu können, dass sie nicht mit dem Gerät spielen.
- Hantieren Sie mit dem Gerät nicht mit nassen Händen.
- Verwenden Sie das Gerät nur mit dem mitgelieferten Zubehör oder mit von Solis empfohlenem Zubehör. Falsches Zubehör oder falsche Verwendung können zu Beschädigungen am Gerät führen.
- Decken Sie die Lufteinlass- und Luftauslassöffnungen nicht ab, wenn das Gerät in Betrieb ist.
- Ziehen Sie den Stecker, wenn das Gerät nicht benutzt wird oder unbeaufsichtigt ist.

- Gefahr von Verbrennungen oder Beschädigung des Geräts! Der Luftauslass wird während des normalen Betriebs heiss:
  - Berühren Sie den Luftauslass nicht.
  - Achten Sie darauf, dass das Stromkabel niemals mit dem Luftauslass in Kontakt kommt.
  - Legen Sie das Gerät niemals ab, während es eingeschaltet ist. Die ausgeblasene heisse Luft kann Hitzeschäden verursachen oder brennbare Materialien entzünden.
- Vorsicht! Das Gerät darf niemals in der Nähe einer Badewanne, Dusche oder anderen, mit Wasser oder mit anderen Flüssigkeiten gefüllten Gefässen, verwendet werden (siehe Abbildung A).



**A**

- Stellen Sie bei Verwendung von Sprays oder Zerstäubern sicher, dass das Gerät nicht in Reichweite des Nebels ist.
- Gefahr der Gerätebeschädigung! Lassen Sie niemals Staub, Schmutz oder Fusseln in das Gerät eindringen. Das Gerät kann beschädigt werden.
- Verwenden Sie das Gerät niemals ohne aufgesetzte Luftfilterabdeckung.
- Wickeln Sie das Kabel niemals eng um das Gerät, um eine Beschädigung des Kabels zu vermeiden.

## Sicherheitshinweise zur Wartung

### **WARNUNG**

- Ziehen Sie vor Wartungsarbeiten und beim Austausch von Teilen den Stecker des Geräts aus der Steckdose.
- Lassen Sie das Gerät abkühlen, bevor Sie es reinigen.
- Tauchen Sie das Gerät niemals in Wasser ein.
- Verwenden Sie keine aggressiven chemischen Reinigungsmittel wie Ammoniak, Säuren oder Azeton zur Reinigung des Geräts. Diese könnten das Gerät beschädigen.

### **INHALT**

Bitte überprüfen Sie den Inhalt der Verpackung:

---

**1x** AIRVOLUTION 280SE

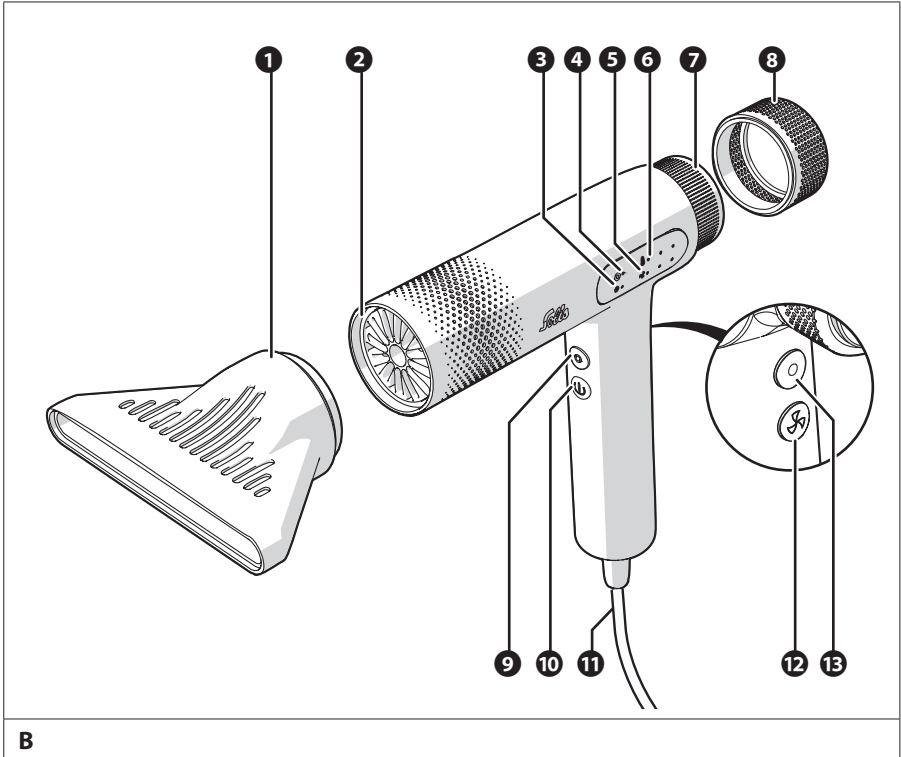
---

**1x** Flache Ondulierdüse

---

## ▲ GERÄTEBESCHREIBUNG

Dieses Gerät ist ein Haartrockner, der zum Trocknen und Stylen von Haar verwendet wird.



**B**

- |   |   |    |                            |
|---|---|----|----------------------------|
| 1 | Flache Ondulierdüse                     | 7  | Luftfilter                 |
| 2 | Magnetischer Anschluss für Ondulierdüse | 8  | Luftfilterabdeckung        |
| 3 | Sperr-LED                               | 9  | Auto-Zyklus-/Sperr-Taste   |
| 4 | Autozyklus-LED                          | 10 | Ein/Aus-Taste              |
| 5 | Luftgeschwindigkeits-LEDs               | 11 | Stromkabel                 |
| 6 | Temperatur-LEDs                         | 12 | Luftgeschwindigkeits-Taste |
|   |   | 13 | Temperatur-Taste           |

## ▲ VOR DER INBETRIEBNAHME

Vorbereitung des Gerätes vor der ersten Verwendung:

1. Entfernen Sie alle Verpackungsteile, Aufkleber und Etiketten.

## ▲ INSTALLATION

- i Wir empfehlen den Einsatz eines Fehlerstromschutzschalters (FI-Sicherheitsschalter), um einen zusätzlichen Schutz bei der Verwendung von elektrischen Geräten zu gewährleisten. Es wird empfohlen, einen Sicherheitsschalter mit einem Nennfehlerstrom von maximal 30 mA zu verwenden. Ihr Elektriker vor Ort kann Sie diesbezüglich beraten.

Um das Gerät einzusetzen:

1. Stecken Sie das **Stromkabel 11** in eine Steckdose.

Das Gerät kann jetzt verwendet werden.

## ▲ VERWENDUNG DES HAARTROCKNERS

Um den Haartrockner zu verwenden:

1. Halten Sie die **Ein/Aus-Taste 10** eine Sekunde lang gedrückt, um das Gerät einzuschalten.
  - i Wird das Gerät zum ersten Mal eingeschaltet, startet es im Standardmodus (55°C und extra hohe Luftgeschwindigkeit).
  - i Nach dem ersten Gebrauch startet das Gerät mit den Einstellungen, die vor dem Ausschalten des Geräts verwendet wurden.
2. Drücken Sie die **Luftgeschwindigkeits-Taste 12** wiederholt, um durch die Luftgeschwindigkeitseinstellungen durchzuschalten.
  - i Die **Luftgeschwindigkeits-LEDs 5** zeigen die aktuelle Luftgeschwindigkeitsstufe an.
3. Drücken Sie die **Temperatur-Taste 13** wiederholt, um durch die Temperatureinstellungen durchzuschalten.
  - i Die **Temperatur-LEDs 6** zeigen die aktuelle Temperaturstufe an.
4. Halten Sie die **Ein/Aus-Taste 10** eine Sekunde lang gedrückt, um das Gerät auszuschalten.

## ▲ VERWENDUNG DER AUTOZYKLUS-FUNKTION

Verwenden Sie die Autozyklus-Funktion, um automatisch zwischen warmer und kühler Luft abzuwechseln. So verwenden Sie die Autozyklus-Funktion:

1. Drücken Sie die **Autozyklus/Sperr-Taste** 9 um die Autozyklus-Funktion zu aktivieren.
  - i Die **Autozyklus-LED** 4 leuchtet auf.
  - i Die **Temperatur-LEDs** 6 leuchten und erlöschen in einem abwechselnden Zyklus.
2. Passen Sie die Temperatur und die Luftgeschwindigkeit während des Autozyklus mit der **Temperatur-Taste** 13 und der **Luftgeschwindigkeits-Taste** 12 an.
3. Drücken Sie die **Autozyklus/Sperr-Taste** 9, um die Autozyklus-Funktion zu deaktivieren.
  - i Die **Autozyklus-LED** 4 erlischt.

## ▲ SPERREN DER EINSTELLUNGEN

1. Drücken Sie zweimal die **Autozyklus/Sperr-Taste** 9, um alle Tasten (ausser der Entsperrfunktion) des Geräts zu sperren.
  - i Die **Sperr-LED** 3 leuchtet auf.
  - i Wenn das Gerät gesperrt ist, ist die **Ein/Aus-Taste** 10 deaktiviert.
2. Drücken Sie zweimal die **Autozyklus/Sperr-Taste** 9, um das Gerät zu entsperren.
  - i Die **Sperr-LED** 3 erlischt.

## ▲ VERWENDUNG DER ONDULIERDÜSE

Um die Ondulierdüse zu verwenden:

1. Halten Sie die **Ein/Aus-Taste** 10 eine Sekunde lang gedrückt, um das Gerät auszuschalten.
2. Lassen Sie das Gerät abkühlen.
3. Setzen Sie die **flache Ondulierdüse** 1 auf den **magnetischen Ondulierdüsen-Anschluss** 2.

## ▲ REINIGUNG UND PFLEGE

Wir empfehlen, das Gerät regelmässig zu reinigen. Um das Gerät zu reinigen:

1. Schalten Sie das Gerät aus.
2. Lassen Sie das Gerät abkühlen.
3. Halten Sie die **Autozyklus/Sperr-Taste 9** und die **Ein/Aus-Taste 10** gleichzeitig 5 Sekunden lang gedrückt, um den Selbstreinigungsvorgang des Geräts zu starten.

Der Selbstreinigungsvorgang dauert 10 Sekunden. Während dieses Vorgangs bläst das Gerät kalte Luft aus dem Lufteinlass und die **Luftgeschwindigkeits-LEDs 5** blinken.

Während der Reinigung sind alle Tasten deaktiviert.

Sobald der Reinigungsprozess abgeschlossen ist, schaltet sich das Gerät aus.

4. Ziehen Sie das **Netzkabel 11** aus der Steckdose.
  5. Reinigen Sie das Gerät mit einem leicht feuchten Tuch.
  6. Trocknen Sie das Gerät mit einem weichen, trockenen Tuch.
  7. Drehen Sie die **Luftfilterabdeckung 8** gegen den Uhrzeigersinn und nehmen Sie die Abdeckung vom Gerät ab.
  8. Reinigen Sie den **Luftfilter 7** sorgfältig mit einer weichen Bürste.
- i** Verwenden Sie das Gerät niemals ohne aufgesetzte Luftfilterabdeckung.
9. Setzen Sie die **Luftfilterabdeckung 8** wieder auf und drehen Sie sie im Uhrzeigersinn, um sie am Gerät anzubringen.

## ▲ LAGERUNG

1. Bewahren Sie das Gerät in einem trockenen und geschlossenen Raum auf.

## ▲ TECHNISCHE DATEN

<b>Modell-Nr.</b>	Typ 3809
<b>Spannung / Frequenz</b>	220 – 240 V~ / 50 – 60 Hz
<b>Leistung</b>	1600 W
<b>Abmessungen (B × T × H)</b>	4,49 × 16,85 × 21,55 cm
<b>Gewicht</b>	300 g (ohne Stromkabel)
<b>Negativ-Ionen-Konzentration</b>	20 Millionen/cm <sup>3</sup>
<b>Stromverbrauch im Aus-Zustand</b>	0,24 W
<b>Temperatureinstellungen</b>	Kalt 55 °C 65 °C 75 °C
<b>Luftgeschwindigkeitseinstellungen</b>	Mittel Schnell Extra schnell

Technische Änderungen vorbehalten.

## ▲ FEHLERBEHEBUNG

Problem	Mögliche Ursache	Problembesehung
Das Gerät funktioniert nicht.	Die Stromversorgung funktioniert nicht.	Stellen Sie sicher, dass das Stromkabel an eine funktionierende Stromquelle angeschlossen ist.
	Das Gerät ist nicht eingeschaltet.	Halten Sie die <b>Ein/Aus-Taste 10</b> eine Sekunde lang gedrückt, um das Gerät einzuschalten.
	Das Gerät ist beschädigt.	Halten Sie die <b>Ein/Aus-Taste 10</b> eine Sekunde lang gedrückt, um das Gerät einzuschalten. Wenn sich das Gerät nicht einschalten lässt, ist es beschädigt. Wenden Sie sich an Solis oder ein von Solis zugelassenes Servicecenter.
Das Gerät ist eingeschaltet, aber die Tasten funktionieren nicht.	Das Gerät befindet sich im Sperrmodus.	Drücken Sie zweimal die <b>Autozyklus/Sperr-Taste 9</b> , um das Gerät zu entsperren.
Das Gerät riecht ungewöhnlich während der Verwendung.	Im Inneren des Geräts haben sich Staub, Schmutz und/oder Flusen abgesetzt.	Reinigen Sie das Gerät (siehe Kapitel <i>Reinigung und Pflege</i> ). Wenn der ungewöhnliche Geruch nicht verschwindet, ist das Gerät beschädigt. Wenden Sie sich an Solis oder ein von Solis zugelassenes Servicecenter.

<b>Problem</b>	<b>Mögliche Ursache</b>	<b>Problembesehung</b>
Der Luftstrom ist schwächer als normal.	Der Lufteinlass ist blockiert.	Reinigen Sie die Luftfilterabdeckung und den Luftfilter.
Das Heizelement des Geräts wird rot und/oder die Temperatur des Luftstroms ist ungewöhnlich hoch.	Das Gerät ist beschädigt.	Wenden Sie sich an Solis oder ein von Solis zugelassenes Servicecenter.

## ▲ **ENTSORGUNG**



Diese Kennzeichnung zeigt an, dass dieses Produkt innerhalb der EU nicht über den normalen Haushaltsabfall entsorgt werden darf. Um mögliche Schäden für die Umwelt oder die Gesundheit durch unkontrollierte Abfallentsorgung zu verhindern, recyceln Sie das Produkt so, dass eine nachhaltige Wiederverwendung der Rohstoffe möglich ist. Zur Rückgabe des gebrauchten Produktes wenden Sie sich an Ihre lokale Abfallsammelstelle oder nehmen Sie Kontakt mit dem Händler auf, bei dem das Produkt erworben wurde. Dieser kann dieses Produkt einem umweltgerechten Recycling zuführen.

## ▲ **2 JAHRE GARANTIE**

**i** Nur gültig mit Kaufbeleg.

Wir leisten für dieses Gerät Garantie, wenn der Defekt nachweislich auf Material- oder Konstruktionsfehlern beruht und trotz sachgemässer Behandlung und Pflege aufgetreten ist. Glasbruch wird nicht durch die Garantie abgedeckt. Die Garantie beginnt mit dem Verkaufsdatum, wie auf dem Kaufbeleg vermerkt, der dem Gerät beigelegt werden muss. Bei gewerblicher Nutzung beträgt der Garantiezeitraum 12 Monate. Die ausführlichen Garantiebedingungen finden Sie auf [www.solis.com](http://www.solis.com).

## ▲ **SOLIS KUNDENDIENST HELPLINE**



Ein Anruf vor dem Einsenden des Artikels lohnt sich auf jeden Fall, da Funktionsstörungen mit dem richtigen Tipp oder Kniff unserer Spezialisten oftmals unkompliziert behoben werden können. Für länderspezifische Kontaktinformationen scannen Sie bitte den QR Code, verwenden Sie die Internetadresse oder rufen Sie uns an.

SINCE 1908

*Solis*

## **Solis of Switzerland Ltd**

Solis-House • CH-8152 Glattbrugg • Switzerland

[www.solis.ch](http://www.solis.ch) • [www.solis.com](http://www.solis.com)

Bitte besuchen Sie uns auf

**[www.solis.com](http://www.solis.com)**