

THOMSON

ELEKTRISCHER OFEN 21L

THEO53467

BENUTZERHANDBUCH

Lesen Sie die Anweisungen vor Gebrauch sorgfältig durch.



Dieses Produkt erfüllt die Anforderungen der Richtlinie 2014/35/ EG (zur Aufhebung der Richtlinie 2006/95/ EG, geändert durch die Richtlinie 93/68/EWG) und der Richtlinie 2014/30/EG (zur Aufhebung der Richtlinie 2004/108 EG/Richtlinie).



WICHTIGE SICHERHEITSHINWEISE

- Dieses Gerät arbeitet bei hohen Temperaturen und kann Verbrennungen verursachen. Berühren Sie nicht die Metallteile.
- Berühren Sie keine heißen Oberflächen ohne Handschuhe oder Schutz.
- Lassen Sie das Gerät nicht unbeaufsichtigt oder in Reichweite von Kindern laufen. Dieses Gerät darf nur von Erwachsenen benutzt werden.
- Dieses Gerät ist für den Gebrauch im Haushalt bestimmt.
- Verwenden Sie kein Verlängerungskabel, um das Gerät anzuschließen.
- Stellen Sie das Gerät auf eine stabile Oberfläche und lassen Sie das Netzkabel nicht hängen.
- Stellen Sie sicher, dass die Netzspannung der auf dem Gerät angegebenen Nennspannung entspricht - nur Wechselstrom.
- Verwenden Sie Ihr Gerät nicht und schließen Sie es nicht an, wenn:
 - Das Netzkabel defekt oder beschädigt ist.
 - Das Gerät wurde fallen gelassen. Oder
 - Es zeigt sichtbare Anzeichen von Schäden oder Fehlfunktionen.
- Zerlegen Sie das Gerät nicht selbst.
- Betreiben Sie das Gerät nicht in der Nähe von brennbaren Stoffen oder Wärmequellen wie Elektrokochfeld oder Gasherd.
- Dieses Gerät ist nur für den Gebrauch in Haushalten und Innenräumen bestimmt. Jegliche Verwendung für gewerbliche Zwecke, unsachgemäße Verwendung oder Nichtbeachtung der Bedienungsanleitung führt zum Erlöschen der Garantie.
- Ziehen Sie den Netzstecker, wenn Sie das Gerät nicht benutzen und bevor Sie es reinigen.
- Lassen Sie das Gerät vor der Reinigung abkühlen.
- Verwenden Sie das Gerät nicht im Freien.
- Bewegen Sie das Gerät niemals während des Gebrauchs.
- Sorgen Sie während des Betriebs für ausreichend Platz um den Ofen. Stellen Sie sicher, dass an der Vorderseite und an beiden Seiten des Geräts, freier Speicherplatz vorhanden ist.
- Luftein- und -auslässe nicht blockieren.

- Schalten Sie Ihren Backofen nach jedem Gebrauch korrekt aus.
- Dieses Gerät muss gemäß den nationalen Verdrahtungsvorschriften installiert werden.
- Die Temperatur der Tür, der Außenfläche und der zugänglichen Flächen kann während des Betriebs des Ofens hoch sein.
- Bewahren Sie das Gerät und das Netzkabel außerhalb der Reichweite von Kindern unter 8 Jahren auf.
- Dieses Gerät kann von Kindern, Personen ab 8 Jahren und Personen mit eingeschränkten körperlichen, sensorischen oder geistigen Fähigkeiten oder mangelnder Erfahrung und mangelndem Wissen, wenn sie in Bezug auf den sicheren Gebrauch des Geräts beaufsichtigt oder unterwiesen wurden und die damit verbundenen Gefahren kennen, benutzt werden. Kinder sollen nicht mit dem Gerät spielen. Die Wartung darf nicht von Kindern durchgeführt werden.
- Geräte dürfen nicht mit einem externen Timer oder einer separaten Fernbedienung bedient werden.
- Sie sollten Kinder beaufsichtigen, um sicher zu stellen, dass sie nicht mit dem Gerät spielen.
- Wenn das Netzkabel beschädigt ist, muss es vom Hersteller, einem Servicemitarbeiter oder einer ähnlich qualifizierten Person ausgetauscht werden, um eine Gefährdung zu vermeiden.
- Dieses Gerät ist nicht für die Bedienung über externe Zeitschaltuhr oder Fernbedienung vorgesehen.
- Halten Sie beim Betrieb des Ofens mindestens 12 cm Platz an allen Seiten des Ofens, um eine ausreichende Luftzirkulation zu gewährleisten.
- Schalten Sie zum Trennen die Steuerung aus und ziehen Sie den Stecker aus der Steckdose. Halten Sie immer den Stecker, aber ziehen Sie niemals am Kabel.
- Bezüglich der Anweisungen zum Reinigen von Oberflächen, die mit Lebensmitteln in Berührung kommen, beachten Sie bitte den

Abschnitt „Wartung und Reinigung“ Seite 7

Die zugängliche Oberfläche kann während des Gebrauchs heiß werden.



Dieses Logo weist darauf hin, dass der Bereich, in dem sich das Gerät befindet, während des Betriebs sehr heiß werden kann.

Dieses Logo für den Kontakt mit Lebensmitteln

WICHTIG

ES IST VERBOTEN, DAS STROMKABEL SELBST ZU ERSETZEN. IM FALL EINER BESCHÄDIGUNG MUSS EINE REPARATUR DURCH DEN KUNDENDIENST EINES LOKALEN VERTRIEBSPARTNERS, DES HERSTELLERS ODER EINER ÄHNLICHEN QUALIFIZIERTEN PERSON DURCHGEFÜHRT WERDEN.

WENN DAS GERÄT AUSGEFALLEN IST, FRAGEN SIE BITTE EINE QUALIFIZIERTE FACHPERSON, UM ZU PRÜFEN, BEVOR SIE ES WIEDER VERWENDEN. INNERE SCHÄDEN KÖNNEN UNFÄLLE VERURSACHEN.

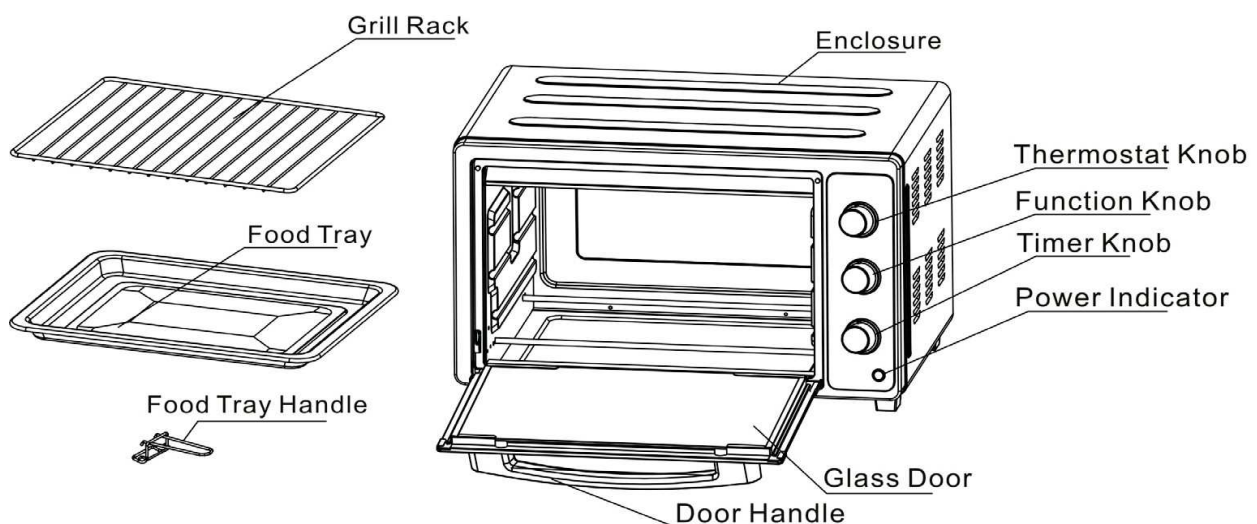
BITTE WENDEN SIE SICH BEI PROBLEMEN ODER REPARATUREN AN DEN KUNDENDIENST DER ÖRTLICHEN VERTRIEBSPARTNER, DEN HERSTELLER ODER EINE ÄHNLICHE QUALIFIZIERTE PERSON, UM RISIKEN ZU VERMEIDEN.

Entsorgung und Umweltverantwortung:

Um umweltfreundlich zu sein, ermutigen wir Sie, das Gerät zu entsorgen. Weitere Informationen erhalten Sie von den örtlichen Behörden oder Recyclingzentren.

- TAUCHEN SIE DEN STECKER ODER DAS GERÄT NIEMALS IN WASSER ODER ANDERE FLÜSSIGKEITEN.
- STELLEN SIE DAS GERÄT NIEMALS IN ECKEN ODER UNTER BRENNBAREN MATERIALIEN WIE GARDINEN, VORHÄNGEN, SCHRÄNKEN USW. AUF.

LERNEN SIE IHREN OFEN KENNEN



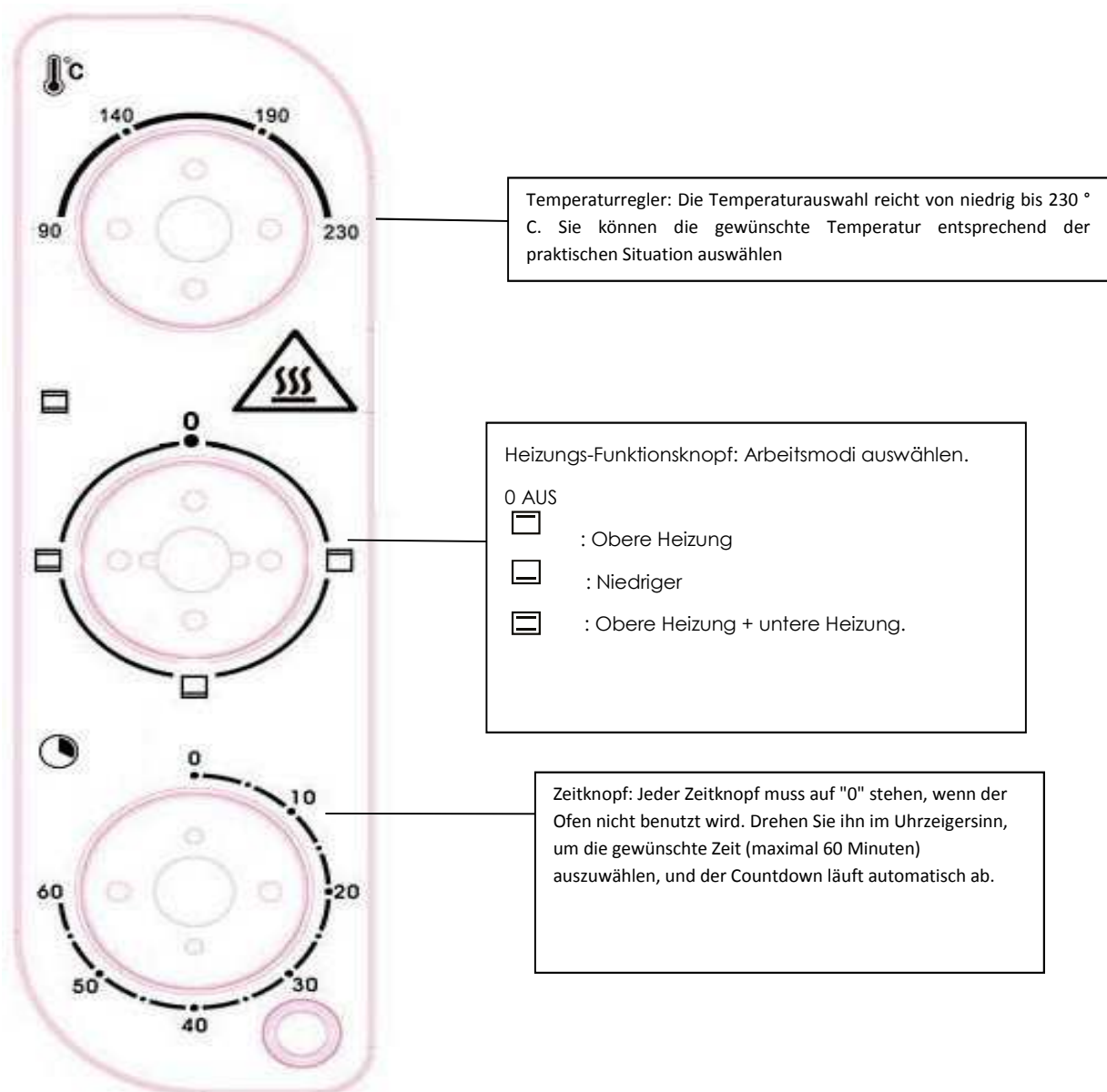
Feature:

Knopf/Knopf: Temperaturknopf, Funktionsknopf und Timer-Knopf


Grillrost/Grill Rack: Zum Toasten, Backen und allgemeinen Garen in Auflaufformen und zum Laden von Speisenschalen. **Essenschale/Food Tray:** Zum Grillen und Braten von verschiedenen Lebensmitteln, die Wasser enthalten oder beim Kochen Wasser oder Öl freisetzen. **Türgriff/Door Handle:** Kühlen Sie den Griff ab, um Verbrühungen zu vermeiden.

Glastür/Glass Door: Durch transparentes Hartglas können Sie den Garvorgang bequem beobachten.

SCHALTTAFEL



VOR DEM ERSTEN GEBRAUCH

- Entfernen Sie alle Verpackungsmaterialien vom Gerät. 
- Nehmen Sie das gesamte Zubehör (Rack, Tablett) aus dem Gerät.
- Wischen Sie den Backofen und die Zubehörteile mit einem feuchten Tuch ab und trocknen Sie sie anschließend ab.
- Wickeln Sie das Netzkabel vollständig ab. Dann stecken Sie es in eine Steckdose.
- Stellen Sie den Funktionswähler auf
- Stellen Sie den Thermostatknopf auf 230 ° C.
- Stellen Sie den Zeitschaltuhrknopf auf 15 Minuten, um den Backofen während dieser Zeit leer (ohne Lebensmittel oder Zubehör) zu betreiben.

ACHTUNG: Beim ersten Gebrauch des Ofens kann es zu einer leichten Rauchentwicklung kommen. Das ist normal und hört sehr schnell auf. Stellen Sie sicher, dass das Gerät an einem gut belüfteten Ort betrieben wird.

BENUTZUNG IHRES OFENS


• **Tipps:** Zum Backen und Grillen empfiehlt es sich, den Backofen immer auf die gewünschte Gartemperatur vorzuheizen, um ein einwandfreies Garen zu erreichen.

- Stellen Sie die Auffangschale unter das Backblech, damit kein Fett auf die Heizelemente und den Boden des Backofens tropft.
- Wenn das Gargut ölig oder fettig ist, können Sie zwei Blätter Aluminiumfolie verwenden. Legen Sie eine auf die Auffangschale und bedecken Sie die Lebensmittel mit dem anderen Blatt.

Dies verhindert, dass Öl und Fett während des Garvorgangs an die Ofenwände spritzen.

• Traditionelle Küche

Diese Funktion leitet automatisch die Ober- und Unterhitze ein.

- Bratpfanne in untere Position stellen.
- Funktionswähler aufstellen 
- Kochtemperatur mit der Thermostat-Taste einstellen.
- Mit der Timer-Taste die Garzeit einstellen.
- Warten Sie, bis der Ofen die eingestellte Temperatur erreicht hat, und legen Sie dann die Lebensmittel ein.
- Sollte der Garvorgang vor dem eingestellten Ende der Zeit beendet sein, stellen Sie den Timer-Knopf manuell auf „0“.

Warnung: Das Gewicht des Lebensmittels, das auf das Lebensmittelfach / den Rost gelegt wird, darf 3,5 kg nicht überschreiten. Das Essen kann sich nicht auf einer Seite des

Essenstabletts / Grillrosts konzentrieren. Versuchen Sie am besten, das Essen gleichmäßig auf das Essenstablett / Drahtrost zu legen.

Glastür: Durch transparentes Hartglas können Sie den Garvorgang bequem beobachten.

WARTUNG UND REINIGUNG

- Lassen Sie Ihren Backofen vor dem Reinigen vollständig abkühlen. Ziehen Sie den Netzstecker aus der Steckdose.

- Bratpfanne, Auffangwanne und Fettauffangschale können wie gewohnt von Hand oder in der Spülmaschine gereinigt werden.

- Verwenden Sie zum Reinigen der Außenflächen immer einen feuchten Schwamm. Verwenden Sie keine Scheuermittel, da diese die Beschichtung beschädigen können. Achten Sie darauf, dass kein Wasser oder Reinigungsmittel durch die Luftlöcher in den Ofen gelangt.

- Tauchen Sie den Backofen niemals in Wasser oder andere Flüssigkeiten.

- Verwenden Sie beim Reinigen des Innenraums niemals ätzende Substanzen (Sprühreiniger) und kratzen Sie niemals mit scharfen oder spitzen Gegenständen an den Oberflächen.

- Wenn das Gerät nicht in einem sauberen Zustand gehalten wird, kann seine Oberfläche beschädigt werden, was sich negativ auf seine Lebensdauer auswirken und zu einer gefährlichen Situation führen kann. Der Ofen sollte regelmäßig gereinigt und Speisereste entfernt werden.

Fettauffangwanne entnehmen und reinigen

- Entfernen und reinigen Sie die Fettauffangschale, indem Sie am Griff ziehen.

- In Seifenwasser waschen und trocknen lassen.

- Verwenden Sie niemals Scheuermittel.

- Fettauffangwanne ersetzen.

TECHNISCHE DATEN

- Spannung: 220-240 V ~

- Häufigkeit: 50-60HZ

- Leistung: 1380W

- Kapazität: 21L

- Temperatur: 90 ° C - 230 ° C

Wir lehnen jede Haftung für Mängel ab, die auf eine unsachgemäße Verwendung des Geräts und auf Schäden zurückzuführen sind, die durch Service oder Reparaturen durch Dritte oder durch den Einbau nicht autorisierter Teile verursacht wurden.

Entsorgung und Umweltschutz

Wenn Sie Ihr Elektrogerät entsorgen möchten, während es ausgetauscht werden muss oder nicht mehr verwendet wird, denken Sie an den Schutz der Umwelt. Informieren Sie sich bei den örtlichen Behörden über umweltfreundliche Entsorgungsmöglichkeiten.



Dieses auf dem Produkt angebrachte Logo weist darauf hin, dass es sich um ein Gerät handelt, dessen Abfallbehandlung unter die Richtlinie 2012/19 / EG vom 4. Juli 2012 über Elektro- und Elektronik-Altgeräte (WEEE) fällt.

Das Vorhandensein gefährlicher Stoffe in Elektro- und Elektronikgeräten kann im Wiederaufbereitungszyklus des Produkts potenzielle Auswirkungen auf die Umwelt und die menschliche Gesundheit haben.

Daher sollte dieses Gerät am Ende seiner Lebensdauer nicht mit dem Hausmüll entsorgt werden.

Als Verbraucher ist Ihre Rolle im Kreislauf der Wiederverwendung, des Recyclings und anderer Formen der Rückgewinnung elektrischer und elektronischer Geräte von entscheidender Bedeutung. Das Abfallannahmезentrum und die Sammelstellen werden von den örtlichen Gemeinden (Recyclinganlagen) und Händlern eingerichtet.

Sie sind dafür verantwortlich, die Ihnen zur Verfügung stehenden selektiven Abfallsammelsysteme zu verwenden.

Die Garantie deckt weder die Verschleißteile des Produkts noch die Probleme oder Schäden ab, die auf Folgendes zurückzuführen sind:

- (1) Oberflächenverschlechterung aufgrund von normalem Verschleiß des Produkts;
- (2) Mängel oder Verschlechterungen durch Kontakt mit Flüssigkeiten und durch Rost verursachte Korrosion;
- (3) Vorfälle, Missbrauch, Änderung, Demontage oder nicht autorisierte Reparaturen;
- (4) unsachgemäße Wartung, unsachgemäße Verwendung in Bezug auf das Produkt oder den Anschluss an eine falsche Spannung;
- (5) jegliche Verwendung von Zubehör, das nicht mitgeliefert oder vom Hersteller nicht genehmigt wurde.

Die Garantie erlischt, wenn das Typenschild und / oder die Seriennummer des Produkts entfernt werden.

THOMSON ist eine Marke von Technicolor SA, die von ADMEA unter Lizenz verwendet wird.

Dieses Produkt wird von importiert

ADMEA, 12 rue Jules Ferry, 93110 ROSNY-SOUS-BOIS