

THOMSON

BENUTZERHANDBUCH

KAFFEEMASCHINE

Modell: THCO07587



Lesen Sie die Anweisungen vor Gebrauch sorgfältig durch.

Dieses Produkt erfüllt die Anforderungen der Richtlinie 2014/35/EG (zur Aufhebung der Richtlinie 73/23/EWG, geändert durch die Richtlinie 93/68/EWG) und der Richtlinie 2014/30/EG (zur Aufhebung der Richtlinie 89/336/EWG) Richtlinie).

CE

SICHERHEITSHINWEISE

Beachten Sie bei der Verwendung dieses Geräts die folgenden grundlegenden Vorsichtsmaßnahmen:

● Dieses Gerät ist für den Gebrauch in Haushalten und ähnlichen Anwendungen vorgesehen, z. B.:

- Personalküchenbereiche in Geschäften, Büros und anderen Arbeitsumgebungen;
- von Kunden in Hotels, Motels und anderen Wohngebieten;
- Bed & Breakfast-Umgebungen.

● Dieses Gerät kann von Kindern ab 8 Jahren benutzt werden, wenn sie eine Aufsicht oder Anleitung zum sicheren Gebrauch des Geräts erhalten und die damit verbundenen Gefahren verstanden haben. Reinigung und Benutzerwartung dürfen nur von Kindern durchgeführt werden, die älter als 8 Jahre sind und beaufsichtigt werden. Bewahren Sie das Gerät und das Netzkabel außerhalb der Reichweite von Kindern unter 8 Jahren auf.

- Vergewissern Sie sich, dass die Netzspannung der erforderlichen Spannungseinstellung der Kaffeemaschine entspricht, bevor Sie das Gerät verwenden.
- Tauchen Sie das Gerät nicht in Wasser oder andere Flüssigkeiten, um die Gefahr von Bränden, Stromschlägen und Verletzungen zu vermeiden.
- Ziehen Sie nach Gebrauch den Netzstecker. Lassen Sie es unbedingt abkühlen, bevor Sie Teile montieren oder demontieren und bevor Sie es reinigen.
- Verwenden Sie keine Zubehörteile, die nicht vom Hersteller empfohlen werden, um Brandgefahr, Stromschlaggefahr und Verletzungsgefahr zu vermeiden.
- Lassen Sie das Netzkabel nicht an der Kante eines Tisches oder einer Arbeitsplatte hängen und setzen Sie es keinen heißen Oberflächen aus.
- Stellen Sie das Gerät nicht in der Nähe eines Gas- oder Elektrobrenners oder in einem beheizten Ofen auf.
- Die Kaffeekanne ist auf diese Kaffeemaschine zugeschnitten. Verwenden Sie es niemals zum Aufwärmen von Kaffee auf einem Herd.

- Verwenden Sie zur Reinigung der Kaffeekanne keine Stahlwolle, Reinigungsmittel oder andere Scheuermittel.
- Um das Gerät vom Stromnetz zu trennen, drücken Sie die Ein- / Aus-Taste und ziehen Sie den Netzstecker aus der Steckdose. Ziehen Sie niemals am Kabel, um den Stecker herauszuziehen.
- Während des Betriebs kann Dampf aus dem Gerät austreten, wenn die obere Abdeckung nicht richtig geschlossen ist.
- Wenn das Netzkabel beschädigt ist, muss es vom Hersteller, seinem Kundendienst oder einer ähnlich qualifizierten Person ausgetauscht werden, um eine Gefährdung zu vermeiden.
- Bestimmte Teile des Geräts werden während des Betriebs heiß. Vermeiden Sie es, diese Teile zu berühren. Verwenden Sie den Griff, um die Kaffeekanne zu nehmen.
- Lassen Sie die leere Kaffeekanne nicht auf der Heizplatte, solange sie noch heiß ist, da die Kanne sonst platzen könnte.
- Dieses Gerät ist nur für den Hausgebrauch und den Gebrauch in Innenräumen bestimmt. Das Produkt muss gemäß den nationalen Verdrahtungsvorschriften installiert werden.
- Geräte können von Personen mit eingeschränkten körperlichen, sensorischen oder geistigen Fähigkeiten oder mangelnder Erfahrung und mangelndem Wissen verwendet werden, wenn sie in Bezug auf den sicheren Gebrauch des Geräts beaufsichtigt oder unterwiesen wurden und die damit verbundenen Gefahren kennen. Kinder dürfen nicht mit dem Gerät spielen.
- **ACHTUNG:** Um eine Gefährdung durch versehentliches Zurücksetzen des Thermoschalters zu vermeiden, darf dieses Gerät nicht über ein externes Schaltgerät wie eine Zeitschaltuhr mit Strom versorgt oder an einen Stromkreis angeschlossen werden, der regelmäßig ein- und ausgeschaltet wird.
- **WARNUNG:** Die Einfüllöffnung darf während des Gebrauchs nicht geöffnet werden



Für den Kontakt mit Lebensmitteln

WICHTIG

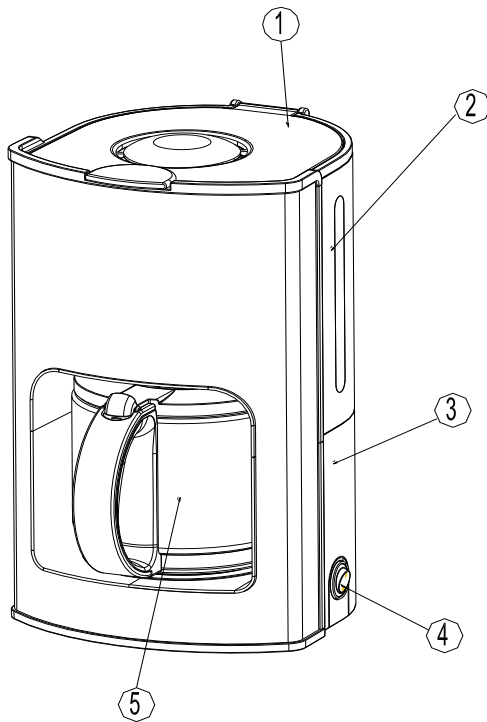
ES IST STRENGSTENS UNTERSAGT, DAS STROMKABEL SELBST AUSZUTAUSCHEN. WENN ES BESCHÄDIGT IST, MUSS ES VOM HERSTELLER, SEINEM DIENSTLEISTER ODER EINER ÄHNLICH QUALIFIZIERTEN PERSON ERSETZT WERDEN, UM EINE GEFAHR ZU VERMEIDEN.

WENN IHR GERÄT FALLT, SENDEN SIE ES EINEM TECHNIKER ZUR INSPEKTION, BEVOR SIE ES WIEDER EINSCHALTEN. INNERE SCHÄDEN KÖNNEN EINE SICHERHEITSGEFAHR DARSTELLEN.

JEDLICHE ANSPRÜCHE AUF IHR PRODUKT SOLLTEN AN IHREN HÄNDLER ODER SEINEN KUNDENDIENST GEMACHT WERDEN.

ALLE REPARATUREN MÜSSEN VOM HERSTELLER, SEINEM DIENSTLEISTER, DEM KUNDENDIENST IHRES HÄNDLERS ODER EINER ÄHNLICH QUALIFIZIERTEN PERSON DURCHGEFÜHRT WERDEN, UM EINE GEFAHR ZU VERMEIDEN.

ERSTE SCHRITTE, UM IHR GERÄT ZU KENNEN



1. Obere Abdeckung; 2. Wassertank; 3. Basis; 4. Netzschalter; 5. Glaskanne;

BENUTZEN SIE IHR GERÄT ZUM ERSTEN MAL

- 1.** Entfernen Sie alle Verpackungsmaterialien außen und innen von der Kaffeemaschine.
- 2.** Vergewissern Sie sich vor dem ersten Gebrauch, dass die auf dem Typenschild der Kaffeemaschine angegebene Spannung mit der Spannung des Netzteils übereinstimmt.
- 3.** Wenn Sie ein Verlängerungskabel benötigen, muss dieses geerdet sein.
- 4.** Um das Innere der Kaffeemaschine vor dem ersten Gebrauch zu reinigen, gießen Sie Wasser in den Tank (ohne Kaffee) und schalten Sie das Gerät ein. Sobald das Wasser entleert ist, schalten Sie es aus und wiederholen Sie dies nach 5 Minuten.

BETRIEB IHRES GERÄTS

1. Öffnen Sie den Wassertankdeckel und füllen Sie die gewünschte Menge Wasser in den Tank. Beachten Sie den auf dem Tank angegebenen Mindest- und Höchststand.
2. Setzen Sie einen Papierfilter in den Filterhalter ein.
3. Kaffeepulver in den Papierfilter geben.
4. Schließen Sie die Abdeckungen, um die Kaffeemaschine einzuschalten.
5. Stellen Sie die Kanne auf die Kaffeemaschine.
6. Schalten Sie das Gerät ein. Eine Kontrollleuchte leuchtet auf.
7. Nachdem der Kaffee aufgehört hat zu tropfen, warten Sie, bis der Filter vollständig leer ist, bevor Sie die Kaffeekanne herausnehmen.

Hinweis: Abschaltautomatik: Die Maschine schaltet sich 40 Minuten nach dem letzten Brühen automatisch aus.

ENTKALKEN UND REINIGEN

Schalten Sie vor dem Reinigen die Kaffeemaschine aus, ziehen Sie den Netzstecker und lassen Sie sie abkühlen. Tauchen Sie das Gehäuse der Kaffeemaschine niemals in Wasser oder andere Flüssigkeiten.

ENTKALKUNG:

- Wir empfehlen Ihnen, Ihr Gerät regelmäßig zu entkalken, um es in gutem Zustand zu halten. Verwenden Sie dazu ein Entkalkungsmittel für die Kaffeemaschine und befolgen Sie die Anleitung (s.o.).

REINIGUNG:

- Die Kaffeemaschine ist nicht für das reinigen in der Spülmaschine geeignet.
- Reinigen Sie die Außenseite des Geräts mit einem weichen Tuch.
- Reinigen Sie die abnehmbaren Teile in warmem Wasser mit Geschirrspülmittel und spülen Sie sie anschließend aus.
- Denken Sie vor dem Wiedereinsetzen der Teile daran, diese gründlich zu trocknen.

TECHNISCHE DATEN

Spannung:	220-240 V ~
Frequenz:	50/60 Hz
Leistung:	915-1080W

Wir lehnen jede Haftung für Mängel ab, die auf eine unsachgemäße Verwendung des Geräts und auf Schäden zurückzuführen sind, die durch Service oder Reparaturen durch Dritte oder durch den Einbau nicht autorisierter Teile verursacht wurden.



Dieses auf dem Produkt angebrachte Logo weist darauf hin, dass es sich um ein Gerät handelt, dessen Abfallbehandlung unter die Richtlinie 2012/19/EG vom 4. Juli 2012 über Elektro- und Elektronik-Altgeräte (WEEE) fällt.

Das Vorhandensein gefährlicher Stoffe in Elektro- und Elektronikgeräten kann im Wiederaufbereitungszyklus des Produkts potenzielle Auswirkungen auf die Umwelt und die menschliche Gesundheit haben.

Daher sollte dieses Gerät am Ende seiner Lebensdauer nicht mit dem Hausmüll entsorgt werden.

Als Verbraucher ist Ihre Rolle im Kreislauf der Wiederverwendung, des Recyclings und anderer Formen der Rückgewinnung von Elektro- und Elektronikgeräten von entscheidender Bedeutung. Das Abfallannahmезentrum und die Sammelstellen werden von den örtlichen Gemeinden (Recyclinganlagen) und Vertriebshändlern zu Ihrer Verfügung gestellt.

Sie sind dafür verantwortlich, die Ihnen zur Verfügung stehenden selektiven Abfallsammelsysteme zu verwenden.

Wir wünschen Ihnen viel Freude mit Ihrem Thomson Gerät!

THOMSON ist eine Marke von Technicolor SA, die von ADMEA unter Lizenz verwendet wird.

*Dieses Produkt importiert von
ADMEA, 12 rue Jules Ferry, 93110 ROSNY-SOUS-BOIS*

THOMSON

USER MANUAL

COFFEE MAKER

Model: THCO07587



Read the instructions carefully before use.

This product complies with the requirements of the 2014/35/EC Directive (repealing the 73/23/EEC Directive, amended by the 93/68/EEC Directive) and the 2014/30/EC Directive (repealing the 89/336/EEC Directive).



SAFETY INSTRUCTIONS

When you use this appliance, observe basic precautions, including the following:

- This appliance is intended to be used in household and similar applications such as:
 - staff kitchen areas in shops, offices and other working environments;
 - farm houses;
 - by clients in hotels, motels and other residential type environments;
 - bed and breakfast type environments.
- This appliance can be used by children aged from 8 years and above if they have been given supervision or instruction concerning use of the appliance in a safe way and if they understand the hazards involved. Cleaning and user maintenance shall not be made by children unless they are older than 8 and supervised. Keep the appliance and its cord out of reach of children aged less than 8 years.
- Check that the mains voltage corresponds to the required voltage setting of the coffee maker before using the appliance.
- To avoid risk of fire, electric shock and injury, do not immerse the appliance in water or any other liquid.
- Unplug from the mains after use. Be sure to let it cool before assembling or disassembling parts and before cleaning.
- Do not use attachments which are not recommended by the manufacturer to avoid risk of fire, electric shock and injury.
- Do not allow the power cord to dangle off the edge of a table or worktop and do not let it come into contact with hot surfaces.
- Do not place the appliance near a gas or electric burner or in a heated oven.
- The coffee pot is tailored-made for this coffee maker. Never use it to warm coffee on a stove.
- Do not use steel wool, cleaning agent or other abrasive materials to clean the coffee pot.
- To disconnect the appliance from the mains, press the On/Off button and then remove the power plug from the wall outlet by pulling the plug. Never pull the cord to unplug it.
- Steam can escape from the appliance during operation if the top cover is not closed properly.
- If the supply cord is damaged, it must be replaced by the manufacturer, its service agent or similarly qualified persons in order to avoid a hazard.
- Certain parts of the appliance become hot during operation. Avoid touching these parts. Use the handle to take the coffee pot.
- Do not leave the empty coffee pot on the warming plate while it is still hot as the pot could crack.
- This appliance is intended for domestic and indoor use only. The product must be installed in accordance with the national wiring rules.
- The electrical outlet must be equipped with a grounding terminal. If the power supply is not grounded, you must not connect the appliance.
- **Appliances can be used by persons with reduced physical, sensory or mental capabilities or lack of experience and knowledge if they have been given supervision or instruction concerning use of the appliance in a safe way and understand the hazards involved.**
Children shall not play with the appliance.
- **ATTENTION:** In order to avoid a hazard due to inadvertent resetting of the thermal cut-out, this appliance must not be powered through an external switching device, such as a timer, or connected to a circuit that is regularly switched on and off.
- **WARNING:** The filling aperture must not be opened during the use

-  For Food Contact Use

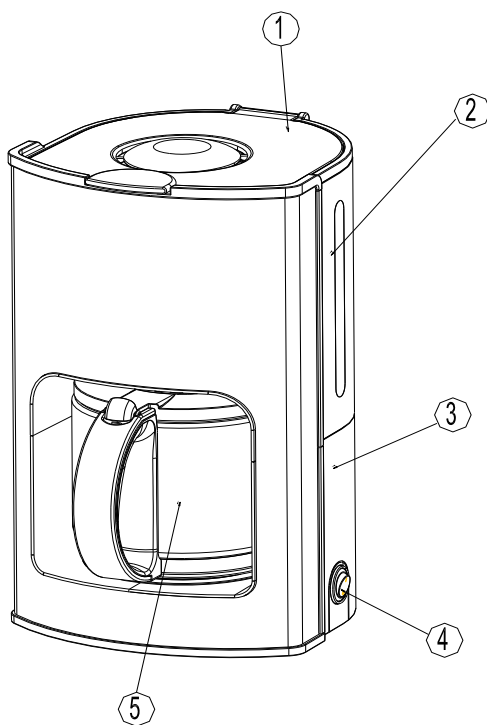
IMPORTANT

IT IS STRICTLY FORBIDDEN TO REPLACE THE POWER CORD YOURSELF. IF IT IS DAMAGED, IT MUST BE REPLACED BY THE MANUFACTURER, ITS SERVICE AGENT OR A SIMILARLY QUALIFIED PERSON TO AVOID A HAZARD.

IF YOUR APPLIANCE FALLS, SEND IT TO A TECHNICIAN FOR INSPECTION BEFORE SWITCHING IT ON AGAIN. INTERNAL DAMAGE MAY REPRESENT A SAFETY HAZARD. ANY CLAIMS ON YOUR PRODUCT SHOULD BE MADE TO YOUR RETAILER OR ITS CUSTOMER SERVICE.

ALL REPAIRS MUST BE CARRIED OUT BY THE MANUFACTURER, ITS SERVICE AGENT, YOUR RETAILER'S CUSTOMER SERVICE, OR A SIMILARLY QUALIFIED PERSON TO AVOID A HAZARD.

GETTING TO KNOW YOUR APPLIANCE



1. Top Cover; 2. Water Tank; 3. Base; 4. Power Switch; 5. Glass Jug;

USING YOUR APPLIANCE FOR THE FIRST TIME

1. Remove all packaging from the outside and inside of the coffee maker.
2. Before first use, make sure that the voltage indicated on the rating plate of the coffee maker is compatible with the voltage of the power supply.
3. If you need to use an extension cord, it must be grounded.
4. To clean the inside of the coffee maker before first use, pour water into the tank (without coffee) and turn the appliance on. Once the water is emptied out, turn off and repeat this after 5 minutes.

OPERATING YOUR APPLIANCE

1. Open the water tank cover and pour the desired amount of water into the tank.
Observe the minimum and maximum level indicated on the tank.
2. Insert a paper filter into the filter holder.
3. Add coffee powder into the paper filter.
4. Close the covers, which is imperative for starting the coffee maker.
5. Place the pot on the coffee maker.
6. Turn the appliance on, an indicator light will illuminate.
7. After the coffee has stopped dripping, wait until the filter is completely empty before removing the coffee pot.

Note: Automatic-off protection : The machine will switch off automatically in 40 minutes after last brewing.

DESCALING AND CLEANING

Before cleaning, turn off the coffee maker, unplug it from the mains and let it cool. Never immerse the body of the coffee maker in water or any other liquid.

DESCALING:

- We recommend that you descale your appliance regularly to keep it in good condition. To do this, use a descaling agent for coffee maker that you can find on the market and follow its instructions.

CLEANING:

- Do not wash any part of your coffee maker in the dishwasher.
- Clean the outside of the appliance with a soft cloth.
- Clean the detachable parts in warm water with dishwashing detergent and then rinse.
- Before reinstalling the parts, remember to dry them thoroughly.

TECHNICAL SPECIFICATION

Voltage: 220-240V~

Frequency: 50/60Hz

Power: 915-1080W

WE DECLINE ANY LIABILITY FOR DEFECTS DUE TO IMPROPER USE OF THE APPLIANCE AND DAMAGE CAUSED BY SERVICE OR REPAIR MADE BY A THIRD PARTY OR DUE TO INSTALLATION OF UNAUTHORIZED PARTS.



This logo affixed to the product indicates that is an appliance of which the waste processing falls within the framework of the 2012/19/EC Directive of 4 July 2012, on Waste Electrical and Electronic Equipment (WEEE). The presence of hazardous substances in electrical and electronic equipment may have potential effects on the environment and human health in the reprocessing cycle of the product.

Thus, at the end of the life of this appliance, it should not be disposed of with unsorted household waste.

As a consumer, your role is crucial in the cycle of reuse, recycling and other forms of recovery of electrical and electronic equipment. Waste reception center and collection facilities are implemented at your disposal by local communities (recycling facilities) and distributors.

You have the responsibility to use the selective waste collection systems at your disposal.

THOMSON is a trademark of Technicolor SA used under license by ADMEA.

This product is imported by
ADMEA, 12 rue Jules Ferry, 93110 ROSNY-SOUS-BOIS