

KAFFEEMASCHINE
THCO07822B
BENUTZERHANDBUCH



Lesen Sie die Anweisungen vor Gebrauch sorgfältig durch.

Dieses Produkt entspricht den Anforderungen der Richtlinie 2014/35/ EG (Aufhebung der Richtlinie 73/23/EWG, geändert durch die Richtlinie 93/68/ EWG) und die Richtlinie 2014/30/EG (zur Aufhebung der Richtlinie 89/EWG).



SICHERHEITSHINWEISE

Beachten Sie bei der Verwendung dieses Geräts die folgenden grundlegenden Vorsichtsmaßnahmen:

- Vergewissern Sie sich, dass die Netzspannung der erforderlichen Spannungseinstellung der Kaffeemaschine entspricht, bevor Sie das Gerät verwenden.
- Tauchen Sie das Gerät nicht in Wasser oder andere Flüssigkeiten, um die Gefahr von Bränden, Stromschlägen und Verletzungen zu vermeiden.
- Ziehen Sie nach Gebrauch den Netzstecker. Lassen Sie die Kaffeemaschine unbedingt abkühlen, bevor Sie Teile montieren, demontieren oder reinigen.
- Verwenden Sie kein Zubehör, die nicht vom Hersteller empfohlen sind, um Brand-, Stromschlag- und Verletzungsgefahr zu vermeiden.
- Lassen Sie das Netzkabel nicht an der Kante eines Tisches oder einer Arbeitsplatte hängen und setzen Sie es keinen heißen Oberflächen aus.
- Stellen Sie das Gerät nicht in der Nähe eines Gas- oder Elektroherdes, oder an einem beheizten Ofen auf.
- Die Kaffeekanne ist auf diese Kaffeemaschine zugeschnitten. Verwenden Sie die Kanne niemals zum Aufwärmen von Kaffee auf einem Herd.
- Verwenden Sie zur Reinigung der Kaffeekanne keine Stahlwolle, Reinigungsmittel oder andere Scheuermittel.
- Um das Gerät vom Stromnetz zu trennen, drücken Sie die Ein- / Aus-Taste und ziehen Sie den Netzstecker direkt am Stecker aus der Steckdose. Ziehen Sie niemals am Kabel, um den Stecker herauszuziehen.
- Dampf kann aus dem Gerät austreten, wenn die obere Abdeckung, während des Betriebs, nicht richtig geschlossen ist. Achten Sie sehr darauf, sich nicht zu verbrennen.
- Bestimmte Teile des Geräts werden während des Betriebs heiß. Vermeiden Sie es, diese Teile zu berühren. Verwenden Sie den Griff, um die Kaffeekanne zu bewegen.

- Lassen Sie die leere Kaffeekanne nicht auf der Heizplatte, solange sie noch heiß ist, da die Kanne sonst platzen könnte.
- Dieses Gerät ist nur für den Hausgebrauch und den Gebrauch in Innenräumen bestimmt. Das Produkt muss gemäß den nationalen Verdrahtungsvorschriften installiert werden.
- Die Steckdose muss mit einer Erdungsklemme ausgestattet sein. Wenn das Netzteil nicht geerdet ist, dürfen Sie das Gerät nicht anschließen.
- Dieses Gerät ist nur für den Hausgebrauch und den Gebrauch in Innenräumen bestimmt.
- Geräte können von Personen mit eingeschränkten körperlichen, sensorischen oder geistigen Fähigkeiten oder mangelnder Erfahrung und mangelndem Wissen verwendet werden, wenn sie in Bezug auf den sicheren Gebrauch des Geräts beaufsichtigt oder unterwiesen wurden und die damit verbundenen Gefahren kennen. Kinder dürfen nicht mit dem Gerät spielen.
- Dieses Gerät kann von Kinder ab 8 Jahren verwendet werden, die eine sichere Überwachung oder Anleitung zum Gebrauch des Geräts erhalten haben und die Gefahr verstehen. Reinigung und Benutzerwartung dürfen nur von Kindern durchgeführt werden, die älter als 8 Jahre sind und beaufsichtigt werden. Bewahren Sie das Gerät und das Netzkabel außerhalb der Reichweite von Kindern unter 8 Jahren auf.
- **ACHTUNG:** Um eine Gefährdung durch versehentliches Zurücksetzen des Thermoschalters zu vermeiden, darf dieses Gerät nicht über ein externes Schaltgerät, z. B. einen Timer, mit Strom versorgt oder an einen Stromkreis angeschlossen werden, der regelmäßig ein- und ausgeschaltet wird.
- **WARNUNG:** Die Einfüllöffnung darf während des Gebrauchs nicht geöffnet werden.



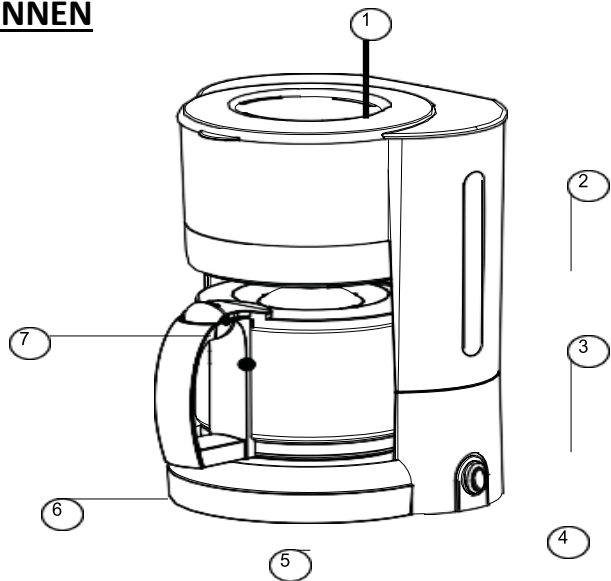
Für den Kontakt mit Lebensmitteln verwenden.

WICHTIG

ES IST STRENGSTENS UNTERSAGT, DAS STROMKABEL SELBST AUSZUTAUSCHEN. WENN EINE BESCHÄDIGUNG VORLIEGT, MUSS ES VOM HERSTELLER, SEINEM DIENSTLEISTER ODER EINER ÄHNLICH QUALIFIZIERTEN PERSON ERSETZT WERDEN.

ERSTE SCHRITTE, UM IHR GERÄT ZU KENNEN

- 1- Wassertankabdeckung
- 2- Wassertank mit Füllanzeige
- 3- Kochplatte
- 4- Ein / Aus-Schalter
- 5- Karaffe
- 6- Karaffengriff
- 7- Karaffenabdeckung



BENUTZEN SIE IHR GERÄT ZUM ERSTEN MAL

1. Entfernen Sie alle Verpackungsmaterialien außen und innen von der Kaffeemaschine.
2. Vergewissern Sie sich vor dem ersten Gebrauch, dass die auf dem Typenschild der Kaffeemaschine angegebene Spannung mit der Spannung des Stromnetzes übereinstimmt.
3. Wenn Sie ein Verlängerungskabel benötigen, muss dieses geerdet sein.
4. Um das Innere der Kaffeemaschine vor dem ersten Gebrauch zu reinigen, gießen Sie Wasser in den Tank (ohne Kaffee) und schalten Sie das Gerät ein. Sobald das Wasser entleert ist, schalten Sie es aus und wiederholen Sie diesen Vorgang nach 5 Minuten.

BETRIEB IHRES GERÄTS

1. Öffnen Sie den Wassertankdeckel und füllen Sie die gewünschte Menge Wasser in den Tank. Beachten Sie den angegebenen Mindest- und Höchststand im Tank.
2. Setzen Sie einen Papierfilter in den Filterhalter ein.
3. Kaffeepulver in den Papierfilter geben.
4. Schließen Sie die Abdeckungen.
5. Stellen Sie die Kanne auf die Kaffeemaschine.
6. Schalten Sie das Gerät ein. Eine Kontrollleuchte leuchtet auf.
7. Nachdem der Kaffee aufgehört hat zu tropfen, warten Sie, bis der Filter vollständig leer ist, bevor Sie die Kaffeekanne herausnehmen.
8. Die Kochplatte hält Ihren Kaffee warm.

Hinweis: Abschaltautomatik: Die Maschine schaltet sich 40 Minuten nach dem letzten Brühen automatisch aus.

ENTKALKEN UND REINIGEN

Schalten Sie vor dem Reinigen die Kaffeemaschine aus, ziehen Sie den Netzstecker und lassen Sie sie abkühlen. Tauchen Sie das Gehäuse der Kaffeemaschine niemals in Wasser oder andere Flüssigkeiten.

ENTKALKUNG:

- Wir empfehlen Ihnen, Ihr Gerät regelmäßig zu entkalken, um eine Langlebigkeit des Gerätes zu gewährleisten. Verwenden Sie dazu ein Entkalkungsmittel für die Kaffeemaschine, das Sie im Handel finden, und befolgen Sie die Anweisungen gemäß der Anleitung.

REINIGUNG:

- Waschen Sie keinen Teil Ihrer Kaffeemaschine in der Spülmaschine.
- Reinigen Sie die Außenseite des Geräts mit einem weichen Tuch.
- Reinigen Sie die abnehmbaren Teile in warmem Wasser mit Geschirrspülmittel und spülen Sie diese anschließend aus.
- Denken Sie vor dem Wiedereinsetzen der Teile daran, diese gründlich zu trocknen.

TECHNISCHE DATEN

Spannung:	220-240 V ~
Frequenz:	50-60 Hz
Leistung:	820-980 W

WICHTIG

WIR LEHNEN JEDE HAFTUNG FÜR MÄNGEL AB, DIE AUF EINE UNSACHGEMÄSSE VERWENDUNG DES GERÄTS UND AUF SCHÄDEN ZURÜCKZUFÜHREN SIND, DIE DURCH SERVICE ODER REPARATUREN DURCH DRITTE ODER DURCH DEN EINBAU VON NICHT AUTORISIERTER PERSONEN VERURSACHT WURDEN.



Dieses auf dem Produkt angebrachte Logo weist darauf hin, dass es sich um ein Gerät handelt, dessen Abfall im Rahmen der Richtlinie 2012/19/EG über Elektro- und Elektronik-Altgeräte (WEEE) behandelt wird.

Das Vorhandensein gefährlicher Stoffe in Elektro- und Elektronikgeräten kann im Wiederaufbereitungszyklus des Produkts potenzielle Auswirkungen auf die Umwelt und die menschliche Gesundheit haben.

Daher sollte dieses Gerät am Ende seiner Lebensdauer nicht mit dem Hausmüll entsorgt werden.

Wir wünschen Ihnen viel Freude mit Ihrem Thomson Gerät!

THOMSON ist eine Marke von Technicolor SA, die von ADMEA unter Lizenz verwendet wird.

*Dieses Produkt wurde importiert von
ADMEA, 12 rue Jules Ferry, 93110 ROSNY-SOUS-BOIS*