

THOMSON

Staubsauger

THVC55997

Bedienungsanleitung

Lesen Sie dieses Handbuch vor Gebrauch sorgfältig durch.

Dieses Produkt entspricht den Anforderungen der Richtlinien 2014/35/EU (Ersetzung der Richtlinie 73/23/EWG in der durch die Richtlinie 93/68/EWG geänderten Fassung) und 2004/30/EU (Ersetzung der Richtlinie 89/336/EWG).



VOR BENUTZUNG LESEN

- Lesen Sie dieses Handbuch sorgfältig durch, bevor Sie das Gerät zum ersten Mal verwenden.
- Lesen Sie die Anweisungen in dieser Bedienungsanleitung vollständig durch.
- Überprüfen Sie vor der Verwendung des Geräts, ob die Spannung in Ihrer Region mit der in den technischen Daten am Ende dieses Handbuchs angegebenen Spannung übereinstimmt.
- Überprüfen Sie auch, ob Ihr Gerät an eine geerdete Steckdose angeschlossen ist, die den geltenden Vorschriften entspricht.
- Verwenden Sie Ihren Staubsauger niemals, wenn die Stromversorgung Ihres Wohnortes nicht den angegebenen Daten entspricht.
- Dieses Gerät ist ausschließlich für die Verwendung in Innenräumen vorgesehen.
- Dieses Gerät darf niemals für einen anderen als den vorgesehenen Zweck verwendet werden.
- Ziehen Sie immer den Netzstecker, wenn Sie das Gerät nicht benutzen und bevor Sie es zu Reinigungs- und Wartungszwecken bewegen.
- Das Gerät darf nicht eingeschaltet werden, wenn es Anzeichen von Verschleiß aufweist.
- Verwenden Sie den Staubsauger nicht in feuchter Umgebung, im Freien oder mit nassen Händen.
- Tauchen Sie das Gerät, das Netzkabel oder den Netzstecker niemals in Wasser oder andere Flüssigkeiten, um einen Stromschlag zu vermeiden. Die Reinigung sollte nur mit einem trockenen oder leicht feuchten Tuch durchgeführt werden.
- Sprühen Sie niemals Wasser oder andere Flüssigkeiten auf Staubsauger.

- Schalten Sie das Gerät aus und ziehen Sie den Netzstecker, bevor Sie Filter oder Zubehör reinigen, warten oder wechseln.
- Lassen Sie das Gerät während des Betriebs niemals unbeaufsichtigt. Bewahren Sie es außerhalb der Reichweite von Kindern auf.
- Verwenden Sie den Staubsauger nicht ohne Filter.
- Vergewissern Sie sich vor dem Gebrauch, dass Filter und Staubbehälter richtig positioniert sind.
- Prüfen Sie vor dem Saugen, ob die Filter trocken sind.
- Der Staubsauger darf nur zum Reinigen von trockenen Materialien verwendet werden. Verwenden Sie ihn niemals zum Reinigen von feuchtem Material, Wasser oder anderen Flüssigkeiten.
- Verwenden Sie ihn niemals zum Reinigen von heißem oder brennendem Material, Asche, Zigaretten, Gips, scharfen Gegenständen, Glut und dergleichen.
- Ziehen Sie den Stecker aus der Steckdose, wenn Sie das Gerät nicht benutzen.
- Setzen Sie das Gerät keiner Wärme- oder Feuchtigkeitsquelle aus.
- Das Netzkabel darf niemals in der Nähe einer Wärmequelle oder auf scharfen Kanten verlegt werden.
- Niemals am Netzkabel ziehen.
- Verwenden Sie ein Strom Verlängerungskabel erst, nachdem Sie den einwandfreien Zustand überprüft haben.
- Führen Sie keine Gegenstände in den Staubsauger ein, da diese ihn beschädigen oder blockieren können.
- Dieses Gerät sollte gemäß den nationalen Installationsvorschriften angeschlossen werden.
- **Trennen Sie das Gerät in folgenden Situationen vom Stromnetz:**
 - Während des Betriebs passiert etwas Ungewöhnliches.

- Stromkabel ist abgenutzt oder defekt.
- Vor der Reinigung und Wartung.
- Gerät weist sichtbare Gebrauchsspuren auf.
- Nach Gebrauch.
- Dieses Gerät kann von Kindern ab 8 Jahren und von Personen mit eingeschränkten körperlichen, sensorischen oder geistigen Fähigkeiten oder mangelnder Erfahrung und mangelnden Kenntnissen verwendet werden, wenn sie über die sichere Verwendung des Geräts unterwiesen wurden und die Sicherheitsbestimmungen verstanden haben damit verbundene Gefahren. Kinder dürfen nicht mit dem Gerät spielen. Reinigung und Benutzerwartung dürfen nur von Kindern durchgeführt werden, die älter als 8 Jahre sind und beaufsichtigt werden.
- Bewahren Sie das Gerät und das Kabel außer Reichweite von Kindern unter 8 Jahren auf.

Dieses Gerät ist für den Gebrauch im Haushalt bestimmt.

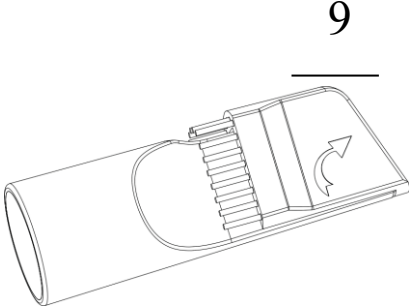
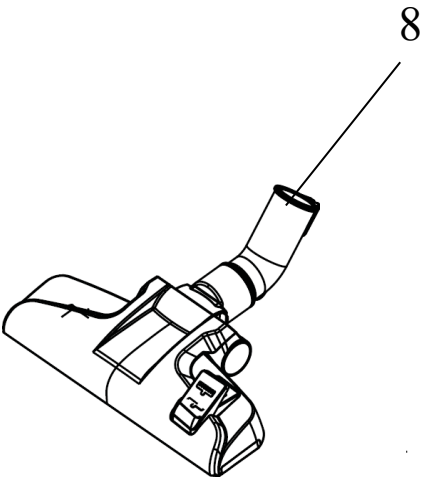
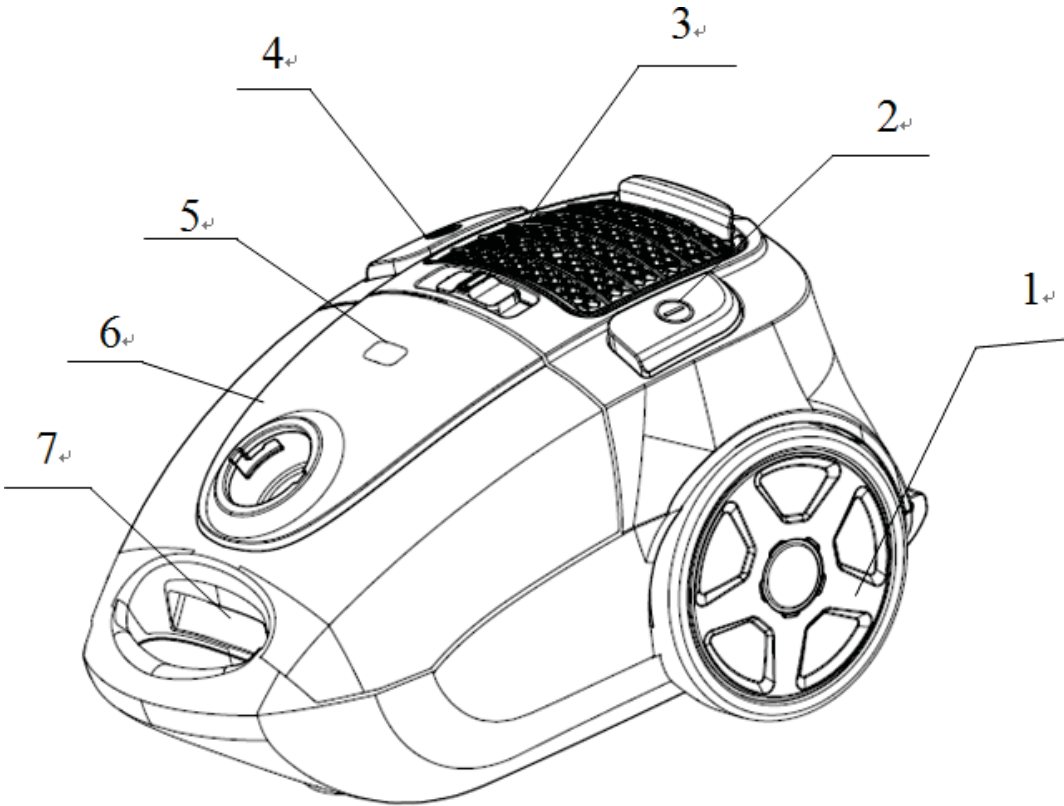
WICHTIG

UM RISIKEN ZU VERMEIDEN, IST ES IHNEN STRENGSTENS UNTERSAGT, DAS STROMKABEL SELBST AUSZUTAUSCHEN. IM FALL EINER BESCHÄDIGUNG MUSS ES VON DER KUNDENDIENSTABTEILUNG, DEM HERSTELLER, IHREM KUNDENDIENST ODER EINER ÄHNLICH QUALIFIZIERTEN PERSON ERSETZT WERDEN.

WENN IHR GERÄT RUNTERGEFALLEN IST, LASSEN SIE ES VOR DER WIEDERANWENDUNG VON EINEM FACHMANN ÜBERPRÜFEN. INNERE SCHÄDEN KÖNNEN UNFÄLLE VERURSACHEN.

BEI PROBLEMEN UND REPARATUREN ALLER ART RUFEN SIE DIE KUNDENDIENSTABTEILUNG, DEN HERSTELLER, IHREN KUNDENDIENST, ODER EINE ÄHNLICH QUALIFIZIERTE PERSON AN, UM RISIKEN ZU VERMEIDEN.

ERSTE SCHRITTE, UM IHR GERÄT KENNENZULERNEN



Erläuterungen	
1. Laufrad	2. EIN / AUS-Schalterpedal
3. Geschwindigkeitskontrollknopf	4. Kabelrückspulpedal
5. Staubfüllanzeige	6. Vordere Abdeckung
7. Verschluss	8. Bodendüse
9. Integrierte Bürste	

Zusatzteile:

Ein Satz Schlauchzubehör, ein Teleskoprohr, eine Bodenbürste und eine integrierte Bürste.

BENUTZUNG DES GERÄTS

1. Schließen Sie das Schlauchzubehör an: Stecken Sie das Schlauchende in den Schlauchanschluss an der Frontabdeckung und haken Sie ihn ein. (Abb. 1)

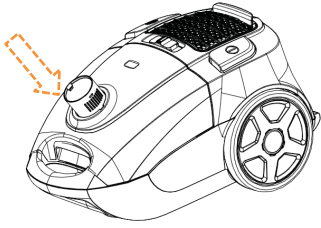
Entfernen Sie das Schlauchzubehör: Drücken Sie auf die Adapter an beiden Seiten des Schlauchendes und ziehen Sie dann am Schlauchzubehör. (Abb. 2)

2. Schließen Sie das Teleskoprohr an das kurvenförmige Ende des Schlauchs an. (Abb. 3)

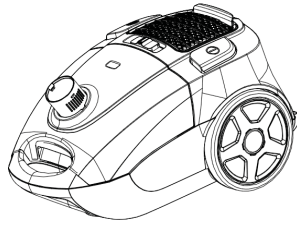
3. Schließen Sie verschiedene Düsenwerkzeuge für verschiedene Reinigungszwecke an das Rohr an: Bodenbürste (an die Art des Bodens angepasst) für Teppich oder Boden (Abb. 4,5); Kombinieren Sie Pinsel und Düse für Sofa, Wandfläche, Vorhang, Ecke oder Raum zwischen Möbeln usw. (Abb. 6)

4. Schalten Sie das Gerät ein: Stecken Sie den Stecker des Kabels in die Steckdose und drücken Sie das Ein- / Ausschalterpedal, der Staubsauger wird anfangen zu saugen (Abb. 7).

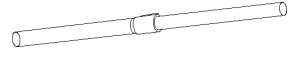
5. Aufwickeln des Kabels: Halten Sie den Stecker und ziehen Sie ihn aus der Steckdose. Drücken Sie das Kabelaufwickelpedal. Das Netzkabel wird eingezogen (Abb. 8).



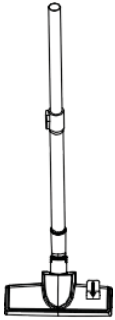
1



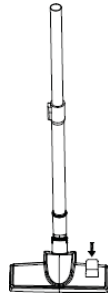
2



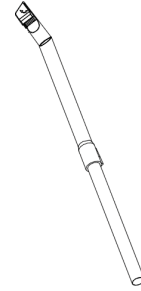
3



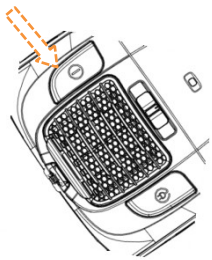
4



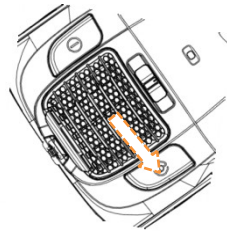
5



6



7



8

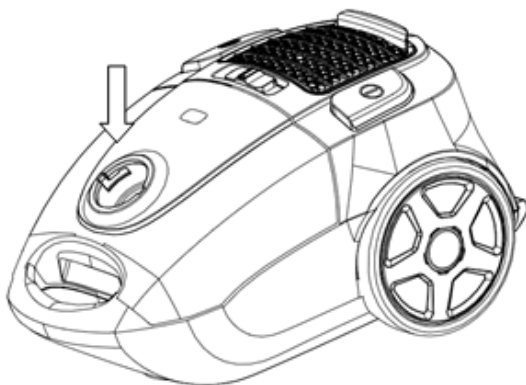
REINIGUNG UND INSTANDHALTUNG

1. Wechseln Sie den Staubbeutel: Wenn die Staubfüllanzeige rot leuchtet, ist es an der Zeit, den Beutel zu leeren oder durch einen neuen Beutel zu ersetzen. (Abb. 1)

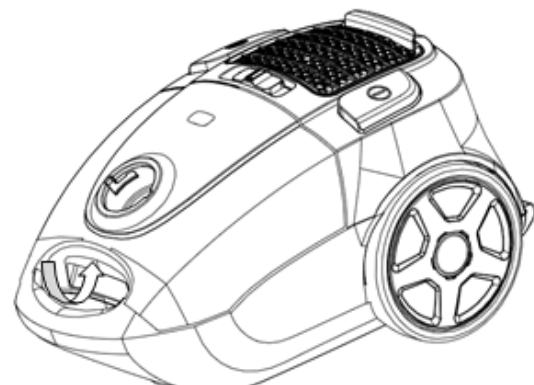
Öffnen Sie die vordere Abdeckung durch Hochziehen der Gehäuseklappe. (Abb. 2)

Nehmen Sie den Beutel heraus und entfernen Sie den vollen Staubbeutel. (Abb. 3)

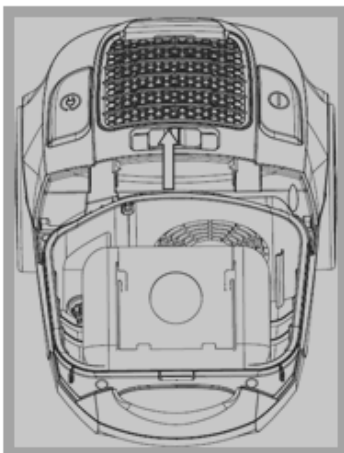
2. Auslassfilter auswechseln: Zum Auswechseln den Auslassdeckel abclipsen und mit den Händen abnehmen. (Abb. 4,5)



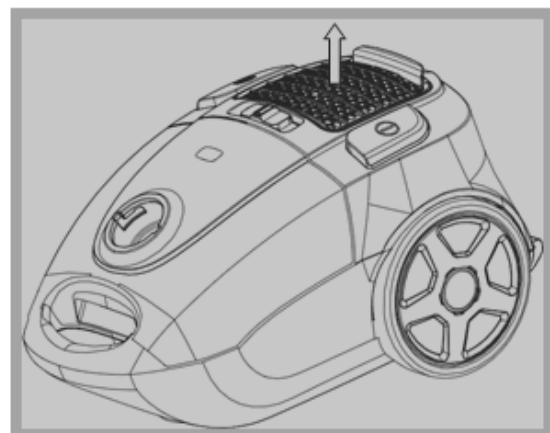
1



2

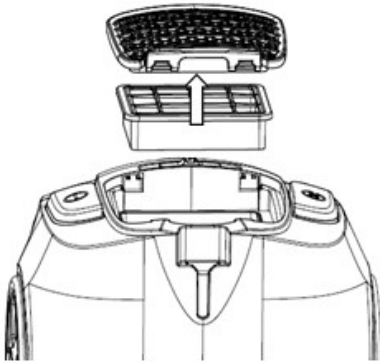


3

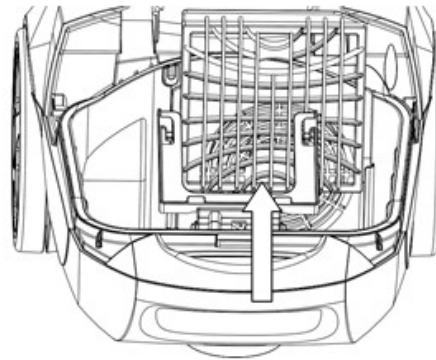


4

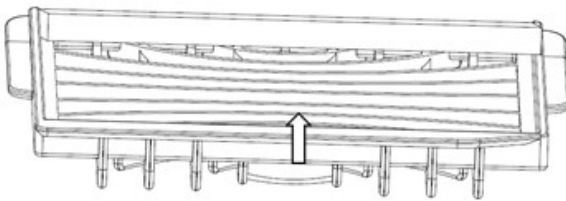
3. Der Motorschutzfilter sollte gereinigt oder ausgetauscht werden, wenn er verschmutzt ist. (Abb. 6,7)



5



6



7

Produktdaten


Warenzeichen	THOMSON
Modell - Nr.:	THVC55997
Versorgungsspannung	220-240V~ 50/60Hz
Energieeffizienzklasse	A+
Jährlicher Energieverbrauch	21.5 kWh/Jahr
Jährlicher Energieverbrauch basierend auf 50 Reinigungsaufgaben. Der tatsächliche jährliche Energieverbrauch hängt davon ab, wie das Gerät verwendet wird.	
Leistungsklasse Teppichreiniger	C
Leistungsklasse für Hartbodenreinigung	A
Staubemissionsklasse	A
Aufnahmeleistung	600 W
Schallleistungspegel	76 dB

Entsorgung und Umweltverantwortung

Denken Sie an die Umwelt, wenn Sie Ihr Elektrogerät entsorgen möchten, entweder um es zu ersetzen, oder weil es nicht mehr verwendet wird. Erkundigen Sie sich bei den örtlichen Behörden, da es eine Reihe umweltfreundlicher Recyclingzentren gibt.



Wenn dieses Logo auf dem Produkt angebracht ist, bedeutet dies, dass die Entsorgung des Geräts durch die Richtlinie 2012/19/EU vom 4. Juli 2012 über Elektro- und Elektronik-Altgeräte (WEEE) abgedeckt ist.

 Jegliche in Elektro- und Elektronikgeräten enthaltenen gefährlichen Substanzen können während der Wiederaufbereitung potenzielle Auswirkungen auf die Umwelt und die menschliche Gesundheit haben.

Daher darf dieses Gerät am Ende seiner Lebensdauer nicht mit dem unsortierten Hausmüll entsorgt werden.

Ihre Rolle als Endverbraucher ist entscheidend für die Wiederverwendung, das Recycling oder die Schaffung anderer Wertschöpfungspotenziale. Sie haben die Wahl zwischen Systemen zur Sammlung und zum Inverkehrbringen, die von lokalen Behörden (Recyclingzentren) und Händlern organisiert werden.

Sie sind verpflichtet, diese Auswahl zu treffen.

Die Garantie deckt weder die Verschleißteile des Produkts noch die Probleme oder Schäden ab, die auf Folgendes zurückzuführen sind:

- (1) Oberflächenverschlechterung aufgrund von normalem Verschleiß des Produkts;
- (2) Mängel oder Verschlechterungen durch Kontakt mit Flüssigkeiten und durch Rost verursachte Korrosion;
- (3) Missbrauch, Änderung, Demontage oder nicht autorisierte Reparaturen;
- (4) unsachgemäße Wartung, unsachgemäße Verwendung des Produkts oder Anschluss an eine falsche Spannung;
- (5) jegliche Verwendung von Zubehör, das nicht mitgeliefert oder vom Hersteller nicht genehmigt wurde.

Die Garantie erlischt, wenn das Typenschild und / oder die Seriennummer des Produkts entfernt werden.

VIEL FREUDE MIT IHREM NEUEM PRODUKT

Die CE Konformitätserklärung finden Sie unter: www.sky-vision.de/cms/konform

THOMSON ist eine Marke der Technicolor SA, die von ADMEA unter Lizenz verwendet wird.

Dieses Produkt wird importiert von:

ADMEA - 12 rue Jules Ferry - 93110 Rosny Sous Bois