

THOMSON

ÖLGEFÜLLTER HEIZKÖRPER

Serie FÜNFZIG

THBDH09 VN/VB/VR

Bedienungsanleitung



LESEN SIE DIESE ANWEISUNGEN SORGFÄLTIG DURCH

Dieses Produkt ist nur für gut isolierte Räume oder gelegentlichen Gebrauch geeignet


CE ERHEITSEMPFEHLUNGEN

Warnung! Die Heizung darf nicht eingeschaltet werden, wenn die Räder nicht vollständig montiert sind.

1. Lesen Sie die Anweisungen, bevor Sie das Gerät zum ersten Mal verwenden.
2. Das Gerät muss gemäß den nationalen Vorschriften installiert werden.
3. Es ist notwendig, wachsam zu sein und das Gerät zu beaufsichtigen, während sich Kinder in der Nähe befinden.
4. Dieses Gerät ist nur für den Haus- und Innenbereich konzipiert. Nicht im Freien verwenden. Verwenden Sie die Heizung nur wie in der Anleitung angegeben. Jede andere Verwendung, die nicht den Anweisungen des Lieferanten entspricht, kann zu Sachschäden oder Personenschäden führen.
5. Jede andere Verwendung, die nicht den Anweisungen des Herstellers entspricht, kann zu Sach- oder Personenschäden führen. Verwenden Sie dieses Gerät nicht für andere als die vom Hersteller vorgesehenen Zwecke.
6. Verwenden Sie dieses Gerät in einem gut belüfteten Raum. Decken Sie das Gerät oder den Luftstrom nicht ab.
7. Versuchen Sie niemals, die mit Öl gefüllten Lamellen zu öffnen, entfernen Sie nicht die Steuerknöpfe, schieben Sie keine Gegenstände in die Belüftung. Der Hersteller kann dafür nicht zur Verantwortung gezogen werden.
8. Lassen Sie dieses Gerät nicht unbeaufsichtigt, während es eingeschaltet ist. Wenn Sie es nicht verwenden, stellen Sie immer sicher, dass sich das Produkt sicher in der Position "Aus" (0) befindet und von der Steckdose getrennt ist.
9. Bei der Verwendung durch oder in Anwesenheit von Kindern oder älterer Menschen ist große Vorsicht geboten.
10. Wenn das Netzkabel beschädigt ist, muss es vom Hersteller, seinem Kundendienst oder einer ähnlich qualifizierten Person ersetzt werden, um Gefahren zu vermeiden.
11. Legen Sie das Kabel nicht unter einen Teppich oder einen schweren Gegenstand und decken Sie es nicht ab.
12. Um Unfälle zu vermeiden, halten Sie es von Bereichen fern, in denen Menschen stolpern können. Nicht auf instabile Oberflächen legen
13. Um die Gefahr eines Brandes oder eines elektrischen Schlags zu vermeiden, ist es wichtig, dass das Gerät keinem Regen oder Feuchtigkeit ausgesetzt und nicht

geöffnet wird. Das Gerät enthält elektrische Teile, die einen Stromschlag verursachen oder verbrennen können.

14. Stellen Sie dieses Gerät nicht in der Nähe von brennbaren Stoffen, Oberflächen oder Flüssigkeiten auf, um Brandgefahr zu vermeiden. Halten Sie es weit weg von jeder Quelle, die Gefahr verursachen könnte, und halten Sie es in einem sicheren Abstand (sei es vorne, hinten oder an den Seiten). Verwenden Sie dieses Gerät nicht an Orten wie Garagen, Lagerhäusern usw., an denen gefährliche oder brennbare Produkte gelagert werden (Farbe, Kraftstoff, Alkohol usw.).
15. Das Gerät darf nicht direkt unter einer Steckdose platziert werden.
16. Dieses Produkt ist heiß, wenn es eingeschaltet ist. Um Verletzungen oder Verbrennungen zu vermeiden, berühren Sie es nicht direkt und verwenden Sie Handschuhe oder andere Mittel.
17. Verwenden Sie dieses Heizgerät nicht in der Nähe einer Badewanne, Dusche oder eines Pools.
18. Verwenden Sie diese Heizung nicht, wenn sie fallen gelassen wurde.
19. Nicht verwenden, wenn sichtbare Anzeichen einer Beschädigung der Heizung vorhanden sind.
20. Verwenden Sie diese Heizung auf einer horizontalen und stabilen Oberfläche.
21. Diese Heizung ist mit einer genauen Menge Spezialöl gefüllt. Reparaturen, die das Öffnen des Öltanks erfordern, sollten nur vom Hersteller oder seinem Service durchgeführt werden, der im Falle eines Öllecks kontaktiert werden sollte. Die Vorschriften für die Entsorgung von Öl bei Entsorgung der Heizung müssen eingehalten werden.
22. Überprüfen Sie, ob die Spannung der des Netzteils entspricht (230V Steckdose) Um jegliches Risiko eines elektrischen Schlags zu vermeiden, schließen Sie das Gerät an eine geerdete Steckdose an, achten Sie auf korrekt eingesteckten Stecker.
23. Falls Sie ein Verlängerungskabel benötigen, stellen Sie sicher, dass es für die Leistungsstufe des Geräts geeignet ist.
24. Während das Gerät an die Steckdose angeschlossen bleibt, wird es nicht von der Stromversorgung getrennt, auch wenn es ausgeschaltet ist. Das Gerät muss vor der Reinigung, Wartung, oder sogar dem Umzug von einem Ort zum anderen vollständig vom Stromnetz getrennt werden.

25. Die Steckdose muss immer mit einem Erdanschluss ausgestattet sein. Wenn Ihre elektrische Hausinstallation nicht geerdet ist, sollten Sie das Gerät nicht anschließen.
26. WARNUNG: Um eine Überhitzung zu vermeiden, decken Sie die Heizung nicht ab.
27. Dieses Gerät kann von Kindern ab 8 Jahren und Personen mit eingeschränkten körperlichen, sensorischen oder geistigen Fähigkeiten oder mangelnder Erfahrung und Kenntnissen verwendet werden, wenn sie eine Aufsicht oder Anweisung zur sicheren Verwendung des Geräts erhalten haben und die damit verbundenen Gefahren verstehen. Kinder dürfen nicht mit dem Gerät spielen. Die Reinigung und Wartung durch den Benutzer darf nicht von Kindern ohne Aufsicht durchgeführt werden.
28. Es ist ratsam, dass Sie Kinder beaufsichtigen, um sicherzustellen, dass sie nicht mit dem Gerät spielen.
29. Geräte sind nicht für die Verwendung in Verbindung mit einem separaten Timer oder einem Steuerungssystem ausgelegt, das in einiger Entfernung verwendet wird (Fernbedienung).
30. Dieses Gerät ist nur für den häuslichen und Innenbereich bestimmt.
31. WARNUNG: Um eine Überhitzung zu vermeiden, decken Sie die Heizung nicht ab.
-  Dieses Symbol bedeutet, dass Sie das Produkt nicht abdecken dürfen.
32. Kinder unter 3 Jahren müssen ferngehalten werden, es sei denn, sie werden ständig überwacht.
33. Kinder im Alter zwischen 3 und 8 Jahren können das Gerät nur ein- oder ausschalten, wenn es in seiner gewohnten Betriebsposition platziert oder installiert wurde und in Anweisungen zur sicheren Bedienung der Maschine geschult und überwacht wurde und die potenziellen Gefahren versteht.
34. Kinder im Alter zwischen 3 und 8 Jahren dürfen die Maschine nicht anschließen, einstellen oder reinigen oder eine Benutzerwartung durchführen.
35. Detaillierte Informationen zur Befestigung der Räder an der Heizung finden Sie im Abschnitt "AUFBAU"

WARNUNG - Einige Teile dieses Produkts können heiß werden und Verbrennungen verursachen. Besondere Aufmerksamkeit muss der Anwesenheit von Kindern und schutzbedürftigen Personen geschenkt werden.

Warnung: Schließen Sie das Gerät richtig an und lassen Sie es nicht ohne Aufsicht in Reichweite von Kindern.

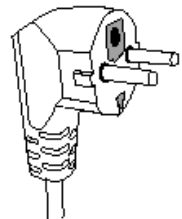
ERDUNG

Dieses Gerät muss geerdet sein. Dieses Gerät ist mit einem geerdeten Stecker ausgestattet. Es muss an eine korrekt installierte und geerdete Steckdose angeschlossen werden.

WARNUNG: Eine falsche Verwendung des Erdungsanschlusses kann zu einem elektrischen Schlag führen.

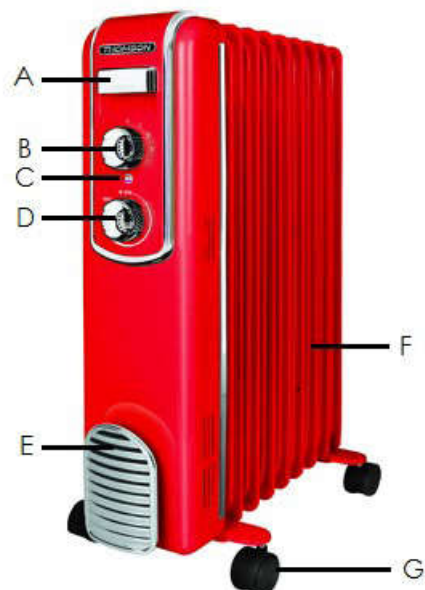
Hinweise: Wenn Sie Fragen zur Erdung oder zum Anschluss an ein Netzteil haben, wenden Sie sich bitte an eine qualifizierte Person.

Im Falle eines Kurzschlusses reduziert die Erdung das Risiko eines elektrischen Schlags, indem der Strom durch das Erdungskabel abgeleitet werden kann.



BESCHREIBUNGEN

- A- Griff
- B- Aus und Einstellung
- C- Kontrollleuchte
- D- Thermostat
- E- Kabelspeicher
- F- Heizrippen
- G- Räder



AUFBAU

Packen Sie die Heizung und das Zubehör aus.

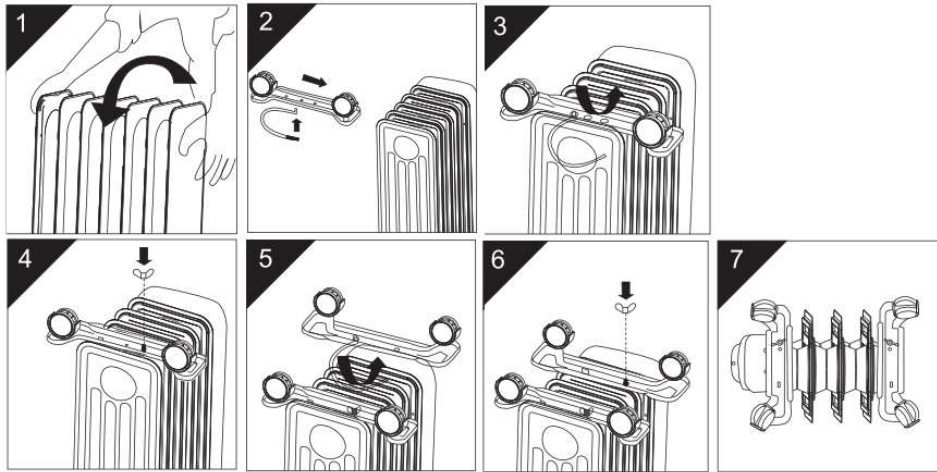
- Drehen Sie den Radiator auf den Kopf.
- Bringen Sie die Räderbaugruppen am Radiator an, indem Sie die U-förmigen Schrauben zwischen den äußersten Lamellen auf jeder Seite des Radiators platzieren.
- Bitte passen Sie die Radstände wie auf dem Bild an. Eine andere Position kann die Stabilität des Heizkörpers beeinträchtigen.

-Befestigen Sie die Räderbaugruppen sicher am Radiator, indem Sie die Flügelmuttern auf die Schrauben schrauben.

-Drehen Sie den Heizkörper aufrecht.

Betätigen Sie den Radiator nur in normaler aufrechter Position mit am Boden angebrachten Räderbaugruppen.

Kabelspeicher (siehe Foto, Punkt E) muss sich im unteren Teil des Produkts befinden



TECHNISCHE DATEN

Ölgefüllter Heizkörper „Fifty“	Leistung 3	Leistung 2	Leistung 1
9 Lamellen THBDH09VN/VB/VR	2000W	1200 W	800 W

220-240V ~ 50 / 60Hz

KLASSE I

Dieses Produkt entspricht den Anforderungen der Richtlinien 2014/35/EG (zur Aufhebung der Richtlinie 73/23/EWG, geändert durch die Richtlinie 93/68/EWG) und 2014/30/EG (zur Aufhebung der Richtlinie 89/336/EWG).

BEDIENUNG:

VORSICHTSMAßNAHMEN FÜR DIE VERWENDUNG

1. Bevor Sie dieses Gerät verwenden, stellen Sie sicher, dass es auf einer flachen, stabilen Oberfläche platziert ist.
Dieses Gerät ist mit einem Sicherheitsschalter ausgestattet, der die Heizung stoppt, wenn sie gerollt wird und wenn sie nicht auf einer stabilen Oberfläche platziert ist
2. Stellen Sie die Heizung mindestens 100 cm von der Wand, Möbeln oder Vorhängen entfernt.
3. Überprüfen Sie, ob die Spannung der des Netzteils entspricht (230V Steckdose)
4. Diese Heizung enthält Öl und kühlt nach dem Ausschalten nur langsam ab.
5. Lassen Sie die Heizung abkühlen und ziehen Sie sie den Stecker ab, bevor Sie sie bewegen, und verwenden Sie den Griff, um sie zu bewegen.

VERWENDEN DER HEIZUNG

1. Die Schalter der Thermostatsteuerung und die Auswahl der Stromversorgung müssen sich auf der MIN- und "0" -Position befinden, bevor es an die Stromversorgung angeschlossen wird.
2. Schalten Sie die Heizung in eine der folgenden Positionen ein:
 - Drehen Sie den Einstellschalter auf 1 oder 2 oder 3.
 - Drehen Sie den Thermostatschalter auf MAX.
3. Die Betriebsanzeige leuchtet auf, wenn die Heizung in Betrieb ist.

4. Die Umgebungstemperatur kann durch den Thermostat gesteuert werden. Drehen Sie den Thermostatknopf in Richtung im Uhrzeigersinn, um die Temperatur zu erhöhen, oder gegen den Uhrzeigersinn, um die gewünschte Temperatur zu senken.
5. Nachdem Sie die gewünschte Temperatur erreicht haben, um die Temperatur aufrechtzuerhalten: Drehen Sie den Thermostatknopf gegen den Uhrzeigersinn, bis die Kontrollleuchte erlischt. Die gewünschte Temperatur wird durch die Thermostatfunktion konstant gehalten.
6. Wenn Sie diese Heizung nicht verwenden, stellen Sie die 2 Tasten in ihre ursprüngliche Position. "0" und "MIN ." Und dann trennen Sie das Gerät vom Stromnetz.
7. Das Gerät hat ein Schutzsystem gegen Überhitzung.
8. Decken Sie es während des Betriebs niemals mit Gegenständen ab oder legen Sie etwas auf den Heizkörper.

Frostschutzfunktion

*Wenn der Thermostatschalter auf diese Position eingestellt ist und eine der Leistungsstufen ausgewählt ist, hält das Gerät die Raumtemperatur bei etwa 5 ° C und verhindert ein Einfrieren. **

VORSICHTSMASSNAHMEN FÜR NUTZUNG UND WARTUNG

1. Trennen Sie das Gerät immer vom Stromnetz und halten Sie es vor der Reinigung von jeder Steckdose fern.
2. Zum Reinigen der Außenseite des Geräts, verwenden Sie ein leicht feuchtes Tuch. Trocknen Sie es dann gründlich mit einem weichen, trockenen Tuch, bevor Sie es erneut verwenden.
3. Verwenden keine Reinigungs- oder chemischen Produkte jeglicher Art. Lassen Sie kein Wasser in die Öffnungen der Heizung eindringen. Verwenden Sie kein Wachs oder Produkte, die einen Glanz erzeugen, da sie auf Hitze reagieren und Verfärbungen verursachen können.
4. Wenn das Gerät längere Zeit nicht verwendet wird, stellen Sie sicher, dass es vollständig von der Steckdose getrennt ist, und bewahren Sie es in der Verpackung zur einfachen Aufbewahrung und späteren Verwendung auf. Reinigen Sie Ihren Radiator wie oben erwähnt und entfernen Sie die Räder.



Die europäische Richtlinie 2012/19/EU über Elektro- und Elektronik-Altgeräte (WEEE) erfordern, dass alte elektrische Haushaltsgeräte nicht im normalen unsortierten kommunalen Hausmüll entsorgt werden dürfen. Altgeräte müssen getrennt gesammelt werden, um die Rückgewinnung und das Recycling der darin enthaltenen Materialien zu optimieren und die Auswirkungen auf die menschliche Gesundheit und die Umwelt zu verringern.

Das durchgestrichene "Mülltonne" -Symbol auf dem Produkt erinnert Sie an Ihre Verpflichtung, dass das Gerät separat abgeholt werden muss, wenn Sie es entsorgen.

Verbraucher sollten sich an ihre örtliche Behörde oder ihren Einzelhändler wenden, um Informationen über die ordnungsgemäße Entsorgung ihres Altgeräts zu erhalten.

Die Garantie deckt weder die Verschleißteile des Produkts noch die Probleme oder Schäden ab, die sich aus Folgendem ergeben:

- (1) Oberflächenverschlechterung aufgrund normaler Abnutzung des Produkts;
- (2) Mängel oder Verschlechterungen durch Kontakt mit Flüssigkeiten und Korrosion durch Rost oder das Vorhandensein von Insekten;
- (3) Vorfälle, Störung, Missbrauch, Veränderung, Demontage oder nicht autorisierte Reparaturen;
- (4) unsachgemäße Wartung, unsachgemäße Verwendung des Produkts oder Anschluss an eine falsche Spannung;
- (5) jede Verwendung von Zubehör, das nicht mitgeliefert oder nicht vom Hersteller genehmigt wurde.

Die Garantie erlischt, wenn das Typenschild und / oder die Seriennummer des Produkts entfernt werden.

Modellkennung(en): THBDH09 VN/VB/VR					
Artikel	Symbol	Wert	Einheit	Artikel	Einheit
Heizleistung			Art der Wärmezufuhr, nur für elektrische Speicher-Einzelraumheizgeräte (wählen Sie einen)		
Nennwärmeleistung	P_{nom}	2,0	Kw	manuelle Wärmeladungsregelung, mit integriertem Thermostat	Nein
Minimale Heizleistung (indikativ)	P_{min}	0,8	Kw	manuelle Heizladungsregelung mit Raum- und/oder Außentemperaturreückmeldung	Nein
Maximale kontinuierliche Heizleistung	$P_{max,c}$	2,0	Kw	elektronische Wärmeladungsregelung mit Raum- und/oder Außentemperaturreückmeldung	Nein
Nebenstromverbrauch			Lüfterunterstützte Heizleistung		
Bei Nennwärmeleistung			El_{Max}	N/A	Kw
Art der Heizleistung/Raumtemperaturregelung (Wählen Sie eine aus)					
Bei minimaler Heizleistung	El_{Min}	N/A	Kw	einstufige Heizleistung und keine Raumtemperaturregelung	Nein
Im Standby-Modus	el_{SB}	0	Kw	Zwei oder mehr manuelle Stufen, keine Raumtemperaturregelung	Nein
				mit mechanischer Thermostat-Raumtemperaturregelung	ja
				mit elektronischer Raumtemperaturregelung	Nein
				Elektronische Raumtemperaturregelung plus Tagestimer	Nein
				Elektronische Raumtemperaturregelung plus Wochenuhr	Nein
			Weitere Steuerungsmöglichkeiten (Mehrfachauswahl möglich)		
				Raumtemperaturregelung, mit Anwesenheitserkennung	Nein
				Raumtemperaturregelung, mit Erkennung offener Fenster	Nein
				mit Abstandsregelungsoption	Nein
				mit adaptiver Startsteuerung	Nein
				mit Arbeitszeitbegrenzung	Nein
				mit schwarzem Glühbirnensensor	Nein
Kontaktangaben	SCHMIDT VERBRAUCHERGRUPPE 12 Rue Jules Ferry, 93110 Rosny sous Bois, Frankreich				

Die Gewährleistung für dieses Produkt entspricht den gesetzlichen Bestimmungen zum Zeitpunkt des Erwerbs. Technische Änderungen und Irrtümer vorbehalten. Wir behalten uns Änderungen an der Software oder Hardware, abweichend der Beschreibung in dieser Bedienungsanleitung, vor.

Importiert von SCHNEIDER CONSUMER GROUP, 12 RUE JULES FERRY, 93110 ROSNY SOUS BOIS, Frankreich
THOMSON ist eine Marke von Technicolor SA, die unter Lizenz von ZER CONSUMER GROUP.